



INNOBIZ

기술혁신형 중소기업

실험대 카탈로그

# LABORATORY FURNITURE & EQUIPMENT





**CORETECH**

## Contents

Structure	4
Work top	6
Wood	8
Model name	9
Feature	12
Aluminium Type	14
Steel Frame Type	22
Wood Type	30
Side Furniture	38
Fume hood	44
Equipment	68
Product List	82

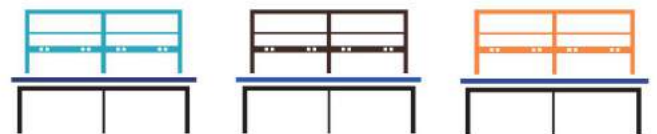




# Total Solution for Laboratory

다양한 기업 연구소 및 학교 실험실의 Lab Furniture System 구성에 대한 컨설팅·설계·생산 및 시공을 통해 안전과 편의를 제공하고자 노력하는 코아테크의 다년간 노하우와 기술이 집약된 새로운 차원의 실험대입니다.

**Structure**  
**Work Top**  
**Wood**  
**Model Name**  
**Patent**



# Structure

## 구조

다양한 산업분야에서의 연구활동은 변화와 발전을 거듭하면서 우리의 생활을 풍요롭게 해주었습니다. 이러한 풍요로움의 이면에는 자신의 분야에서 묵묵히 연구·개발활동에 매진하는 연구원들이 있습니다. 저희 코아테크는 현장의 눈높이에서 연구원들을 위해 안전하고 편리한 실험대를 개발하고 있습니다.

### 01. 변화

실험대도 시대의 흐름에 따라 끊임없이 변화하고 있습니다. 구조, 소재, 편의성 등 다양한 실험과 경험을 통해 최적의 실험대를 생산하고 있습니다.



#### 목재 실험대

저렴한 가격과 많은 수납공간을 활용할 수 있으며, 고급 목재(코아 합판)를 사용하여 내수성이 강합니다.



#### 철재프레임 실험대

H자형 프레임 구조를 바탕으로 최상의 구조 설계를 통해 안전성 및 견고함을 확보하였습니다.



#### 알루미늄 실험대

수려한 디자인과 내화확성을 강화한 알루미늄을 사용하며, 프레임은 H자형 구조를 바탕으로 최상의 구조설계를 통해 안전성과 견고함을 확보하며 실험대의 고급화를 추구합니다.

# Structure

## 구조

### 02. 다양한 조합의 실험대

업계에서는 드물게 알루미늄형, 철재프레임형, 목재형을 자체 생산하고 있기 때문에 연구원의 선호도에 따라 각각의 소재를 다양하게 적용할 수 있으며, 조합 형태에 따라서 비용절감의 효과도 기대할 수 있습니다.



철재프레임형 시약대  
+  
철재프레임형 실험대



알루미늄형 시약대  
+  
알루미늄형 실험대



목재형 시약대  
+  
철재프레임형 실험대



목재형 시약대  
+  
알루미늄형 실험대

### 03. 내구성

실험대에 특화된 자재 사용, 대량 생산이 가능한 생산 라인, 생산인력의 직접 시공으로 최상의 실험대를 추구하고 있습니다.

#### 전문적인 자재

가구용 자재가 아닌 실험대만을 위한 자재 사용으로 전문성을 높였습니다.

#### 규격화된 생산방식

오랜 노하우를 통해 최적의 생산라인을 구성, 대량 주문 및 주문형 제품도 빠른 대응이 가능합니다.

#### 전문인력의 시공

실험대를 가장 잘 이해하고 있는 생산인력이 로테이션 방식으로 직접 시공하기 때문에 어떠한 상황에도 대응이 신속합니다.



#### 제품의 내구성

이 모든 조건들이 모여 실험대 생산 및 시공이 이루어지므로 제품의 내구성을 최상으로 높일 수 있습니다.

# Work Top

## 상판

상판은 실험대의 구성요소 중에서 실험자와 가장 밀접한 부분으로, 각각의 실험목적과 용도에 맞는 특화된 상판을 사용해야 합니다. 코아테크에서는 내화학성 상판, 도료 페인트용 상판 등 다양한 상판을 보유하고 있습니다.

### 01. 상판의 종류

#### PHENOLIC LAMINATE

(페놀라미네이트)



- Phenolic Resin 처리를 한 Paper를 함침하여 제작
- 내화학성, 내스크래치성이 우수
- 다양한 색상 적용이 가능하며 마감이 깨끗함
- 주로 수입상판을 많이 사용함

#### STAINLESS STEEL

(스테인레스)



- 직접적인 가열을 요하는 실험실, 예를 들어 식품영양, 조리실습실 및 페인트, 도료 관련 실험실에 적합함 (페인트, 잉크 청소에 용이함)
- 적당한 두께의 합판에 사용하고자 하는 규격으로 스테인레스 판넬을 가공하여 상부에 마감 처리함
- 내충격성, 내열성, 내약품성이 양호함

#### MARBLE STONE

(마천석판)



- 양질의 마천석(원석)을 적절한 두께와 규격으로 절단 후 연마하여 사용함
- 표면이 미려하고 내충격성, 내열성, 내진성이 우수함
- 주로 정밀 Balance를 사용하는 실험대에 적합함
- 화학약품 및 수분에 취약함



# Work Top

## EBC 상판 (Option)

EBC 상판은 외관 전체의 미관과 화학약품의 침식을 막아주는 실용성과 안전성을 구비하였으며, 내마모성, 내열성, 내부식성과 방수, 항곰팡이, 항정전기 및 청소가 용이한 특징을 가지고 있습니다. (EBC 상판은 옵션)

### 02. 구조

독일의 ELESKO 사의 EBC (ELECTRON BEAM CURING) 기술로 처리한 유럽의 원자재를 직접 수입한 내화학막을 적용하였습니다.

EBC (ELECTRON BEAM CURING) 기술을 적용한 실험실상판은 다음과 같은 특징이 있습니다.

- 표면 내화학부식 성능 탁월
- 표면 내스크래치 성능 탁월
- 표면 항자외선 성능 탁월
- 친환경 및 에너지 절약
- 경화속도 개선



상판의 기본구조는 항미생물막, 모양지, 크라프트지코아, 안감재료 등으로 구성되어 있습니다. 특수수지 함침 후 고온 고압을 거쳐 제작되며, 표면 열안정도는 230°C 에 달합니다.

### 03. 내스크래치 성능

상판 표면의 내스크래치 성능을 더욱 우수하게 제작되었으며, 실험결과는 5N에 달합니다. 아울러 권위있는 유관 검사기관의 검증을 통과하였습니다. (시험기준 : GB/T17657-1999)



시험상판의 표면을 깨끗이 닦고, 시험상판을 측정기구 위에 올려 놓습니다. 측정기구의 다이아몬드 바늘을 조정하여 시험상판과 접촉 시킵니다.



측정기구를 작동하여 바늘이 시험상판에 명확한 스크래치를 내도록 굽습니다.



시험상판의 수치를 읽을 수 없는 임계부하 데이터를 근거로 시험상판의 내스크래치 수치를 얻을 수 있습니다.

### 04. 항균성능

상판은 표면에 EBC 기술로 처리한 막을 사용하여 판재표면에 치밀하게 막을 형성해 침투구멍을 확실히 막아줌으로서 각종 화학제 부식을 막아주며, 또한 황색포도상구균, 폐렴막대균, 대장균, 연쇄상구균 등 자주 보이는 세균의 번식 및 침투를 억제해 줍니다. 권위있는 SGS 검증 결과 실험세균 성장을 막아주고 강력한 항균기능을 구비하고 있습니다.

# Wood

## 목재

코아테크 목재형 실험대는 P.B 및 MDF 의 사용을 최소화하고 있으며, 주로 내수성이 강하고 접착제 사용이 적은 B.B (Block Board, 일종의 집성목) 를 사용하고 있습니다.

### 01. 종류

#### B.B (Block Board)



습기, 수분 및 강도 면에서 원목과 같으며 특히 실험대 재질로서 최적입니다.

P.B나 M.D.F 에 비해 가격이 고가입니다.

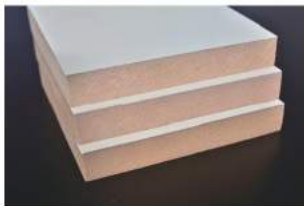
#### P.B (Particle Board)



일반적으로 가장 널리 사용되며 톱밥종류를 고온, 고압에서 압축 성형한 제품으로 가격이 저렴하며 공급이 수월한 장점이 있습니다.

습기, 수분에 취약하고, 내구성이 약하며, 재결합 및 재성형이 어렵습니다.

#### M.D.F (Medium Density Fiber Board)



펄프 재질을 고온, 고압에서 압축 성형한 제품으로 표면이 깨끗하고 가공성이 뛰어납니다.

습기, 수분에 취약하고, 곰팡이가 발생할 수 있습니다.

### 02. 시험성적서

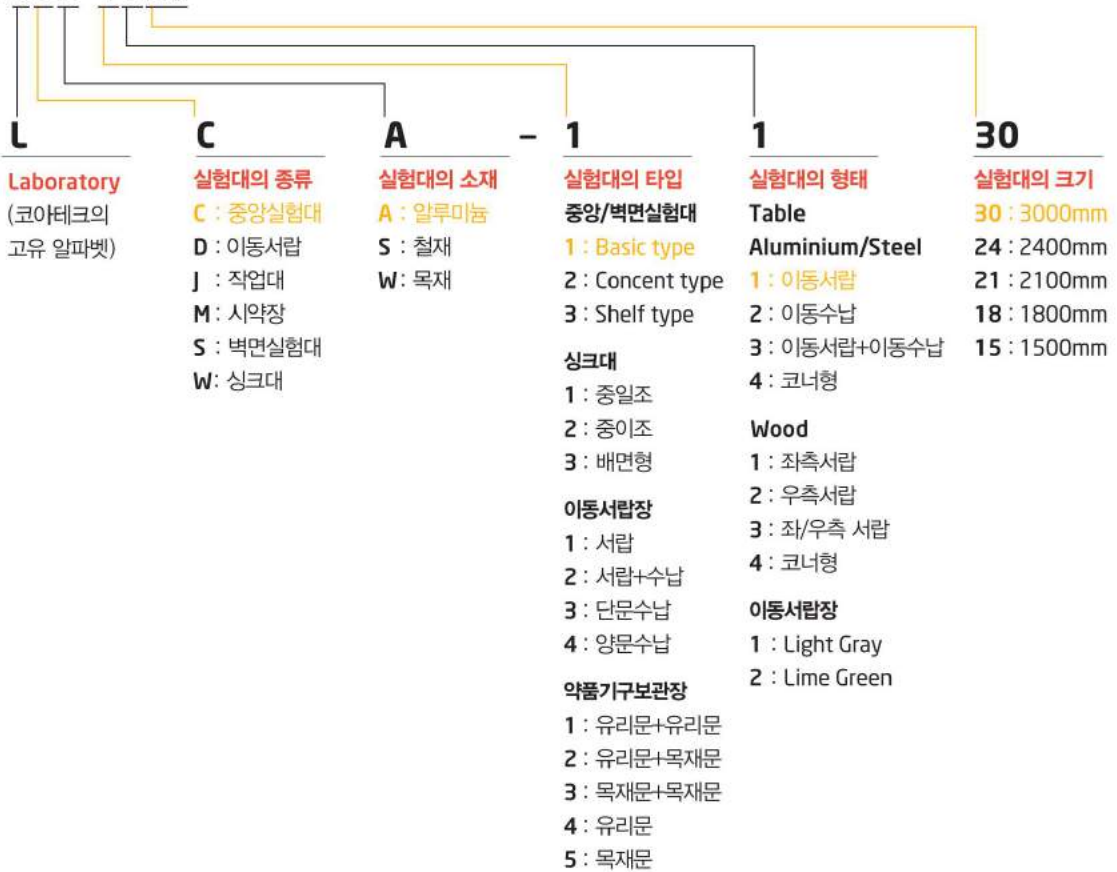


# Model Name

## 모델명

코아테크 실험대의 모델별 구분과 발주시에 이해를 돕고자 모델명의 패턴 및 의미를 설명드립니다.

### 모델명 예시 : LCA-1130



# Patent

## 특허

코아테크는 끊임없는 연구개발을 통하여 다양한 특허를 취득하거나 출원 진행중에 있습니다.

각 특허에는 최고의 실험대를 생산하고자 하는 코아테크의 목표가 담겨져 있습니다.





# Laboratory Table

알루미늄형, 철재프레임형, 목재형 등 다양한 제품군의 실험대를 자체 생산하고 있기 때문에 연구원의 선호에 따라 각각의 소재를 다양하게 적용할 수 있으며, 조합 형태에 따라서 비용절감의 효과도 기대할 수 있습니다.

## Feature

Aluminium Type Table

Steel frame Type Table

Wood Type Table



# Feature

## 특징

코아테크 실험대는 안전과 편리함, 디자인을 최우선으로 생각하고 있습니다.

세세한 부분까지도 고려하여 제작한 코아테크 실험대는 완벽한 제품을 생산하고자 하는 코아테크의 집념이 담겨있습니다.



**방우콘센트**

고급 커버형 콘센트를 사용하여 안전과 고급스러움을 한층 더했습니다. (IP54)



**높이 조절좌**

높이 조절좌를 사용하여 바닥재의 손상없이 높낮이를 조절할 수 있으며, 고하중을 지지할 수 있습니다.



**싱크대**

페놀라미네이트 상판과 PP싱크볼을 사용하여 내부식성을 높였습니다. 다양한 수전과 안전을 위한 아이샤워 장치가 가능하며 전기 사용 및 실험기기 보호를 위한 물뿜방지 강화유리를 장착 하였습니다.



**알루미늄 선반**

300mm의 알루미늄 선반을 사용하여 많은 시약을 적재할 수 있습니다. 또한 견고한 낙하방지봉을 장착하여 안전을 더했습니다.

## 전류과부하경보장치 (Option)

전류과부하경보장치를 장착한 실험대는 실험 중 과전류 발생시 경고음이 발생합니다.  
실험자에게 경고를 주어 전기차단으로 인한 실험중지 또는 데이터 손실을 예방할수 있습니다.

### 01. 배경



전기적요인으로 발생한 화재로 재산손실 및 인명 피해,  
과부하로 인한 장비고장 및 데이터 손실을 예방하기 위해  
실험대에 전류과부하경보장치를 장착하였습니다.

### 02. 사양



전류설정범위	6A ~ 15A (설정값 이상일 때 경보음 발생)
온도설정범위	35℃ ~ 80℃ (설정값 이상일 때 경보음 발생)
시간설정범위	1min ~ 30min (설정 시간동안 경보음 발생 후 전류차단)

### 03. 차이

일반 차단기(배전반)는 과전류가 흐르면 모든 전기가 불시에 차단되지만, 코아테크의 전류과부하경보장치는  
적정한 전류값을 설정하여 실험기기 사용중에 설정한 전류값에 도달하면 경보음이 발생하여 전류가 차단되기 전에  
실험자가 조치를 취할 수 있습니다. 또한 실험자의 부재 등으로 인해 적절한 조치를 취하지 않을 경우 전류과부하경보장치가  
장착된 실험대의 전기만 자동으로 차단시켜줍니다.



일반 차단기



과부하경보장치



시험성적서

coretech

Structure

Work top

Wood

Model name

Product

Table

Equipment

Product list

Feature

**Aluminium type**

Steel frame type

Wood type

Side furniture

# Aluminium type

알루미늄형 실험대





# Shelf center table

## 시약대형 중앙실험대

3단 시약대를 적용하여 테이블 공간의 활용성을 높이면서 부족한 보관공간을 확보해주는 형태의 실험대로 실험기기 사용과 각종 시약 및 실험기구 보관에 적합합니다.



### 알루미늄 중앙실험대

#### LCA-3100 Series

- LCA-3124 2400 x 1500 x 800/2000mm
- LCA-3130 3000 x 1500 x 800/2000mm
- LCA-3136 3600 x 1500 x 800/2000mm
- LCA-3142 4200 x 1500 x 800/2000mm
- LCA-3148 4800 x 1500 x 800/2000mm



### 알루미늄 중앙실험대

#### LCA-3200 Series

- LCA-3231 3150 x 1500 x 800/2000mm
- LCA-3237 3750 x 1500 x 800/2000mm
- LCA-3243 4350 x 1500 x 800/2000mm
- LCA-3249 4950 x 1500 x 800/2000mm
- LCA-3255 5550 x 1500 x 800/2000mm

### 알루미늄 중앙실험대

#### LCA-3300 Series

- LCA-3331 3150 x 1500 x 800/2000mm
- LCA-3337 3750 x 1500 x 800/2000mm
- LCA-3343 4350 x 1500 x 800/2000mm
- LCA-3349 4950 x 1500 x 800/2000mm
- LCA-3355 5550 x 1500 x 800/2000mm



필요에 따라 시약대는 다양한 구조변경이 가능한 목재형으로 주문이 가능합니다.



이동서랍은 Lime Green 색상으로 변경이 가능합니다. (Option)



실험대프레임 재질과 동일한 알루미늄 시약대 선반을 사용하여 전체적인 조화를 이루었으며, 넓은 보관 공간을 확보하였습니다.



필요에 따라 1단 서랍을 장착할 수 있습니다. (Option)

# Concent center table

## 콘센트형 중앙실험대

넓은 상판 위에 돌출형 콘센트가 장착된 형태입니다.

건조기 등 대형 실험기기를 올려놓고 사용하실 때 적합합니다.

### 알루미늄 중앙실험대

#### LCA-2100 Series

LCA-2124 2400 x 1500 x 800/900mm

LCA-2130 3000 x 1500 x 800/900mm

LCA-2136 3600 x 1500 x 800/900mm

LCA-2142 4200 x 1500 x 800/900mm

LCA-2148 4800 x 1500 x 800/900mm



### 알루미늄 중앙실험대

#### LCA-2200 Series

LCA-2231 3150 x 1500 x 800/900mm

LCA-2237 3750 x 1500 x 800/900mm

LCA-2243 4350 x 1500 x 800/900mm

LCA-2249 4950 x 1500 x 800/900mm

LCA-2255 5550 x 1500 x 800/900mm

### 알루미늄 중앙실험대

#### LCA-2300 Series

LCA-2331 3150 x 1500 x 800/900mm

LCA-2337 3750 x 1500 x 800/900mm

LCA-2343 4350 x 1500 x 800/900mm

LCA-2349 4950 x 1500 x 800/900mm

LCA-2355 5550 x 1500 x 800/900mm



필요에 따라 1단 서랍을 장착할 수 있습니다. (Option)



이동서랍은 Lime Green 색상으로 변경이 가능합니다. (Option)



실험대 상판 활용을 극대화 하기 위해 돌출형 콘센트를 사용하였습니다. 110V 220V 선택이 가능합니다.



고하중의 실험기기도 지지할 수 있는 특수 제작된 높이 조절좌를 사용합니다.

# Basic center table

## 기본형 중앙실험대

콘센트나 시약대가 없는 기본형입니다.

전원 사용이 필요없거나 케이블 덕트 형태의 콘센트 설비가 구성된 실험실에 적합합니다.

### 알루미늄 중앙실험대

#### LCA-1100 Series

LCA-1124 2400 x 1500 x 800mm

LCA-1130 3000 x 1500 x 800mm

LCA-1136 3600 x 1500 x 800mm

LCA-1142 4200 x 1500 x 800mm

LCA-1148 4800 x 1500 x 800mm



### 알루미늄 중앙실험대

#### LCA-1200 Series

LCA-1231 3150 x 1500 x 800mm

LCA-1237 3750 x 1500 x 800mm

LCA-1243 4350 x 1500 x 800mm

LCA-1249 4950 x 1500 x 800mm

LCA-1255 5550 x 1500 x 800mm

### 알루미늄 중앙실험대

#### LCA-1300 Series

LCA-1331 3150 x 1500 x 800mm

LCA-1337 3750 x 1500 x 800mm

LCA-1343 4350 x 1500 x 800mm

LCA-1349 4950 x 1500 x 800mm

LCA-1355 5550 x 1500 x 800mm



이동서랍은 Lime Green 색상으로  
변경이 가능합니다. (Option)



미려한 디자인의 고급 알루미늄  
프레임을 사용하였습니다.



내화학적, 내스크래치성이 우수한  
페놀라미네이트 상판을 사용하며,  
다른 종류의 상판으로 변경 가능합니다.



필요에 따라 1단 서랍을 장착할 수  
있습니다. (Option)

coretech

Structure

Work top

Wood

Model name

Product

Table

Equipment

Product list

Feature

Aluminium type

Steel frame type

Wood type

Side furniture

# Shelf side table

## 시약대형 벽면실험대

높이 조절이 가능한 3단 시약대가 장착된 형태입니다.

실험기기 사용과 각종 시약 및 실험기구 보관에 적합합니다.

### 알루미늄 벽면실험대

#### LSA-3300 Series

LSA-3321 2100 x 750 x 800/2000mm

LSA-3324 2400 x 750 x 800/2000mm

LSA-3330 3000 x 750 x 800/2000mm



### 알루미늄 벽면실험대

#### LSA-3100 Series

LSA-3112 1200 x 750 x 800/2000mm

LSA-3115 1500 x 750 x 800/2000mm

LSA-3118 1800 x 750 x 800/2000mm



### 알루미늄 벽면실험대

#### LSA-3200 Series

LSA-3212 1200 x 750 x 800/2000mm

LSA-3215 1500 x 750 x 800/2000mm

LSA-3218 1800 x 750 x 800/2000mm



### 알루미늄 코너실험대

#### LSA-3400 Series

LSA-3410 1000 x 1000 x 800/2000mm



이동서랍은 Lime Green 색상으로 변경이 가능합니다. (Option)



필요에 따라 시약대는 다양한 구조변경이 가능한 목재형으로 주문이 가능합니다.



시약이 낙하하는 것을 방지하기 위한 낙하방지봉의 설치로 안전하게 실험이 가능합니다.



안전을 위해 방우콘센트를 사용하였으며, 콘센트를 시약대 세로기둥에 장착하여 편의성을 높였습니다.

# Concent side table

## 콘센트형 벽면실험대

넓은 상판 위에 돌출형 콘센트가 장착된 형태입니다.  
건조기 등 대형 장비를 올려놓고 사용하실 때 적합합니다.

### 알루미늄 벽면실험대

#### LSA-2300 Series

LSA-2321 2100 x 750 x 800/900mm

LSA-2324 2400 x 750 x 800/900mm

LSA-2330 3000 x 750 x 800/900mm



### 알루미늄 벽면실험대

#### LSA-2100 Series

LSA-2112 1200 x 750 x 800/900mm

LSA-2115 1500 x 750 x 800/900mm

LSA-2118 1800 x 750 x 800/900mm



### 알루미늄 벽면실험대

#### LSA-2200 Series

LSA-2212 1200 x 750 x 800/900mm

LSA-2215 1500 x 750 x 800/900mm

LSA-2218 1800 x 750 x 800/900mm



### 알루미늄 코너실험대

#### LSA-2400 Series

LSA-2410 1000 x 1000 x 800/900mm



이동서랍은 Lime Green 색상으로  
변경이 가능합니다. (Option)



측면 및 후면마감을 하여 실험자에 대한  
기밀성을 고려하였습니다.



돌출형 콘센트 사용으로 상판활용도를  
높였습니다.



필요에 따라 1단 서랍을 장착할 수  
있습니다. (Option)

coretech

Structure

Work top

Wood

Model name

Product

Table

Equipment

Product list

Feature

Aluminium type

Steel frame type

Wood type

Side furniture

# Basic side table

## 기본형 벽면실험대

콘센트나 시약대가 없는 기본형입니다.

전원사용이 필요없거나 케이블 덕트 형태의 콘센트 설비가 구성된 실험실에 적합합니다.



### 알루미늄 벽면실험대

#### LSA-1300 Series

LSA-1321 2100 x 750 x 800mm

LSA-1324 2400 x 750 x 800mm

LSA-1330 3000 x 750 x 800mm



### 알루미늄 벽면실험대

#### LSA-1100 Series

LSA-1112 1200 x 750 x 800mm

LSA-1115 1500 x 750 x 800mm

LSA-1118 1800 x 750 x 800mm

### 알루미늄 벽면실험대

#### LSA-1200 Series

LSA-1212 1200 x 750 x 800mm

LSA-1215 1500 x 750 x 800mm

LSA-1218 1800 x 750 x 800mm

### 알루미늄 코너실험대

#### LSA-1400 Series

LSA-1410 1000 x 1000 x 800mm



필요에 따라 1단 서랍을 장착할 수 있습니다. (Option)



이동서랍은 Lime Green 색상으로 변경이 가능합니다. (Option)



실험대의 중간에 하중 지지를 위해 보강프레임을 장착하여 안전하게 사용이 가능합니다. (w2100mm 이상에 적용)



지나치기 쉬운 후면 중앙에도 높이 조절좌를 장착하여 수직하중에 대한 안정성을 확보하였습니다.

# Sink table

## 싱크대

실험시 물의 사용과 실험기구의 세척에 편리합니다.  
P.P 수조를 사용하여 내화학적인 기능을 높였습니다.  
또한 측면과 후면에 물뿔방지 강화유리를 장착하여  
외부로 물이 튀지 않도록 하였습니다.  
(3구 수전 : 1개 기본, 냉온수 수전 : Option)

### 알루미늄 중일조 싱크대

#### LWA-1100 Series

LWA-1112 1200 x 750 x 800mm

LWA-1115 1500 x 750 x 800mm



### 알루미늄 중일조 싱크대

#### LWA-2100 Series

LWA-2115 1500 x 750 x 800mm



### 알루미늄 배면형 싱크대

#### LWA-3100 Series

LWA-3115 750 x 1500 x 800mm



싱크대의 후면과 측면에 물뿔방지 강화유리를 장착하여 물뿔으로 인한 실험기구의 누전을 방지하였습니다.



내화학성이 강한 P.P 재질의 싱크볼을 사용하여 싱크대의 내구성을 높였으며, 다양한 수전 장착이 가능합니다.



위급상황시 사용할 수 있는 아이사위를 장착하여 실험자의 안전을 도모하였습니다. (Option)

coretech

Structure

Work top

Wood

Model name

Product

Table

Equipment

Product list

Feature

Aluminium type

**Steel frame type**

Wood type

Side furniture

# Steel frame type

철재 프레임형 실험대





# Shelf center table

## 시약대형 중앙실험대

3단 시약대를 적용하여 테이블 공간의 활용성을 높이면서 부족한 보관공간을 확보해주는 형태의 실험대로 실험기기 사용과 각종 시약 및 실험기구 보관에 적합합니다.

### 프레임 중앙실험대 LCS-3100 Series

LCS-3124 2400 x 1500 x 800/2000mm  
LCS-3130 3000 x 1500 x 800/2000mm  
LCS-3136 3600 x 1500 x 800/2000mm  
LCS-3142 4200 x 1500 x 800/2000mm  
LCS-3148 4800 x 1500 x 800/2000mm



### 프레임 중앙실험대 LCS-3200 Series

LCS-3231 3150 x 1500 x 800/2000mm  
LCS-3237 3750 x 1500 x 800/2000mm  
LCS-3243 4350 x 1500 x 800/2000mm  
LCS-3249 4950 x 1500 x 800/2000mm  
LCS-3255 5550 x 1500 x 800/2000mm

### 프레임 중앙실험대 LCS-3300 Series

LCS-3331 3150 x 1500 x 800/2000mm  
LCS-3337 3750 x 1500 x 800/2000mm  
LCS-3343 4350 x 1500 x 800/2000mm  
LCS-3349 4950 x 1500 x 800/2000mm  
LCS-3355 5550 x 1500 x 800/2000mm



이동서랍은 Lime Green 색상으로 변경이 가능합니다. (Option)



필요에 따라 시약대는 다양한 구조변경이 가능한 목재형으로 주문이 가능합니다.



프레임과 조화를 이룰 수 있는 철재 시약대를 장착하였습니다.



필요에 따라 1단서랍을 장착할 수 있습니다. (Option)

coretech

Structure

Work top

Wood

Model name

Product

Table

Equipment

Product list

Feature

Aluminium type

Steel frame type

Wood type

Side furniture

# Concent center table

## 콘센트형 중앙실험대

넓은 상판 위에 돌출형 콘센트가 장착된 형태입니다.

건조기 등 대형 실험기기를 올려놓고 사용하실 때 적합합니다.

### 프레임 중앙실험대

#### LCS-2100 Series

LCS-2124 2400 x 1500 x 800/900mm

LCS-2130 3000 x 1500 x 800/900mm

LCS-2136 3600 x 1500 x 800/900mm

LCS-2142 4200 x 1500 x 800/900mm

LCS-2148 4800 x 1500 x 800/900mm



### 프레임 중앙실험대

#### LCS-2200 Series

LCS-2231 3150 x 1500 x 800/900mm

LCS-2237 3750 x 1500 x 800/900mm

LCS-2243 4350 x 1500 x 800/900mm

LCS-2249 4950 x 1500 x 800/900mm

LCS-2255 5550 x 1500 x 800/900mm

### 프레임 중앙실험대

#### LCS-2300 Series

LCS-2331 3150 x 1500 x 800/900mm

LCS-2337 3750 x 1500 x 800/900mm

LCS-2343 4350 x 1500 x 800/900mm

LCS-2349 4950 x 1500 x 800/900mm

LCS-2355 5550 x 1500 x 800/900mm



필요에 따라 1단서랍을 장착할 수 있습니다. (Option)



실험대 상판 활용을 극대화 하기 위해 돌출형 콘센트를 사용하였습니다. 110V 220V 선택이 가능합니다.



이동서랍은 Lime Green 색상으로 변경이 가능합니다. (Option)



고하중의 실험기기도 지지할 수 있는 특수 제작된 높이 조절좌를 사용합니다.

# Basic center table

## 기본형 중앙실험대

콘센트나 시약대가 없는 기본형입니다.

전원 사용이 필요없거나 케이블 덕트 형태의 콘센트 설비가 구성된 실험실에 적합합니다.

### 프레임 중앙실험대

#### LCS-1100 Series

LCS-1124 2400 x 1500 x 800mm

LCS-1130 3000 x 1500 x 800mm

LCS-1136 3600 x 1500 x 800mm

LCS-1142 4200 x 1500 x 800mm

LCS-1148 4800 x 1500 x 800mm



### 프레임 중앙실험대

#### LCS-1200 Series

LCS-1231 3150 x 1500 x 800mm

LCS-1237 3750 x 1500 x 800mm

LCS-1243 4350 x 1500 x 800mm

LCS-1249 4950 x 1500 x 800mm

LCS-1255 5550 x 1500 x 800mm

### 프레임 중앙실험대

#### LCS-1300 Series

LCS-1331 3150 x 1500 x 800mm

LCS-1337 3750 x 1500 x 800mm

LCS-1343 4350 x 1500 x 800mm

LCS-1349 4950 x 1500 x 800mm

LCS-1355 5550 x 1500 x 800mm



이동서랍은 Lime Green 색상으로 변경이 가능합니다. (Option)



철재 프레임은 50x50mm의 Steel 사각 파이프에 White 분체도장을 하였습니다.



내화학성이 우수한 페놀라미네이트 상판을 사용합니다.



필요에 따라 1단서랍을 장착할 수 있습니다. (Option)

coretech

Structure

Work top

Wood

Model name

Product

Table

Equipment

Product list

Feature

Aluminium type

Steel frame type

Wood type

Side furniture

# Shelf side table

## 시약대형 벽면실험대

3단 시약대를 적용하여 테이블 공간의 활용성을 높이면서 부족한 보관공간을 확보해주는 형태의 실험대로 실험기기 사용과 각종 시약 및 실험기구 보관에 적합합니다.



### 프레임 벽면실험대

#### LSS-3300 Series

LSS-3321 2100 x 750 x 800/2000mm

LSS-3324 2400 x 750 x 800/2000mm

LSS-3330 3000 x 750 x 800/2000mm



### 프레임 벽면실험대

#### LSS-3100 Series

LSS-3112 1200 x 750 x 800/2000mm

LSS-3115 1500 x 750 x 800/2000mm

LSS-3118 1800 x 750 x 800/2000mm

### 프레임 벽면실험대

#### LSS-3200 Series

LSS-3212 1200 x 750 x 800/2000mm

LSS-3215 1500 x 750 x 800/2000mm

LSS-3218 1800 x 750 x 800/2000mm

### 프레임 코너실험대

#### LSS-3400 Series

LSS-3410 1000 x 1000 x 800/2000mm



필요에 따라 1단서랍을 장착할 수 있습니다. (Option)



이동서랍은 Lime Green 색상으로 변경이 가능합니다. (Option)



필요에 따라 시약대는 다양한 구조변경이 가능한 목재형으로 주문이 가능합니다.



콘센트는 시약대 안쪽에 장착하여 편의성을 높였습니다

# Concent side table

## 콘센트형 벽면실험대

넓은 상판 위에 돌출형 콘센트가 장착된 형태입니다.  
건조기 등 대형 실험기기를 올려놓고 사용하실 때 적합합니다.

### 프레임 벽면실험대

#### LSS-2300 Series

LSS-2321 2100 x 750 x 800/900mm  
LSS-2324 2400 x 750 x 800/900mm  
LSS-2330 3000 x 750 x 800/900mm



### 프레임 벽면실험대

#### LSS-2100 Series

LSS-2112 1200 x 750 x 800/900mm  
LSS-2115 1500 x 750 x 800/900mm  
LSS-2118 1800 x 750 x 800/900mm



### 프레임 벽면실험대

#### LSS-2200 Series

LSS-2212 1200 x 750 x 800/900mm  
LSS-2215 1500 x 750 x 800/900mm  
LSS-2218 1800 x 750 x 800/900mm



### 프레임 코너실험대

#### LSS-2400 Series

LSS-2410 1000 x 1000 x 800/900mm



이동서랍은 Lime Green 색상으로  
변경이 가능합니다. (Option)



돌출형 콘센트 사용으로 상판활용도를  
높였습니다.



필요에 따라 1단서랍을 장착할 수  
있습니다. (Option)

coretech

Structure

Work top

Wood

Model name

Product

Table

Equipment

Product list

Feature

Aluminium type

Steel frame type

Wood type

Side furniture

# Basic side table

## 기본형 벽면실험대

콘센트나 시약대가 없는 기본형입니다.

전원 사용이 필요없거나 케이블 덕트 형태의 콘센트 설비가 구성된 실험실에 적합합니다.



### 프레임 벽면실험대

#### LSS-1300 Series

LSS-1321 2100 x 750 x 800mm

LSS-1324 2400 x 750 x 800mm

LSS-1330 3000 x 750 x 800mm



### 프레임 벽면실험대

#### LSS-1100 Series

LSS-1112 1200 x 750 x 800mm

LSS-1115 1500 x 750 x 800mm

LSS-1118 1800 x 750 x 800mm

### 프레임 벽면실험대

#### LSS-1200 Series

LSS-1212 1200 x 750 x 800mm

LSS-1215 1500 x 750 x 800mm

LSS-1218 1800 x 750 x 800mm

### 프레임 코너실험대

#### LSS-1400 Series

LSS-1410 1000 x 1000 x 800mm



필요에 따라 1단서랍을 장착할 수 있습니다. (Option)



이동서랍은 Lime Green 색상으로 변경이 가능합니다. (Option)

# Sink table

## 싱크대

실험시 물의 사용과 실험기구의 세척에 편리합니다.  
1T 두께의 SUS 싱크볼을 사용합니다.  
(3구 수전 : 1개 기본, 냉온수 수전 : Option)

### 프레임 중일조 싱크대 LWS-1100 Series

LWS-1112 1200 x 750 x 800mm  
LWS-1115 1500 x 750 x 800mm



### 프레임 중일조 싱크대 LWS-2100 Series

LWS-2112 1200 x 750 x 800mm  
LWS-2115 1500 x 750 x 800mm



### 프레임 배면형 싱크대 LWS-3100 Series

LWS-3115 750 x 1500 x 800mm



두께 1T의 SUS로 제작된 싱크볼을 사용하여 제품의 내구성을 더하였습니다.



내화학성이 강한 P.P 재질의 싱크볼로 변경이 가능합니다. (Option)

coretech

Structure

Work top

Wood

Model name

Product

Table

Equipment

Product list

Feature

Aluminium type

Steel frame type

Wood type

Side furniture

# Wood type

목재형 실험대





# Shelf center table

## 시약대형 중앙실험대

목재로 제작된 2단시약대가 장착된 형태입니다.  
실험기기 사용과 각종 시약 및 실험기구 보관에  
적합합니다.

### 목재 중앙실험대

#### LCW-3100 Series

LCW-3124 2400 x 1500 x 800/1800mm  
LCW-3130 3000 x 1500 x 800/1800mm  
LCW-3136 3600 x 1500 x 800/1800mm  
LCW-3142 4200 x 1500 x 800/1800mm  
LCW-3148 4800 x 1500 x 800/1800mm



### 목재 중앙실험대

#### LCW-3200 Series

LCW-3231 3150 x 1500 x 800/1800mm  
LCW-3237 3750 x 1500 x 800/1800mm  
LCW-3243 4350 x 1500 x 800/1800mm  
LCW-3249 4950 x 1500 x 800/1800mm  
LCW-3255 5550 x 1500 x 800/1800mm

### 목재 중앙실험대

#### LCW-3300 Series

LCW-3331 3150 x 1500 x 800/1800mm  
LCW-3337 3750 x 1500 x 800/1800mm  
LCW-3343 4350 x 1500 x 800/1800mm  
LCW-3349 4950 x 1500 x 800/1800mm  
LCW-3355 5550 x 1500 x 800/1800mm



1단 서랍은 Lime Green 색상으로  
변경이 가능합니다.



시약 낙하 방지봉을 장착하였습니다.

# Concent center table

## 콘센트형 중앙실험대

넓은 상판 위에 돌출형 콘센트가 장착된 형태입니다.

건조기 등 대형 실험기기를 올려놓고 사용하실 때 적합합니다.

### 목재 중앙실험대

#### LCW-2100 Series

LCW-2124	2400 x 1500 x 800/900mm
LCW-2130	3000 x 1500 x 800/900mm
LCW-2136	3600 x 1500 x 800/900mm
LCW-2142	4200 x 1500 x 800/900mm
LCW-2148	4800 x 1500 x 800/900mm



### 목재 중앙실험대

#### LCW-2200 Series

LCW-2231	3150 x 1500 x 800/900mm
LCW-2237	3750 x 1500 x 800/900mm
LCW-2243	4350 x 1500 x 800/900mm
LCW-2249	4950 x 1500 x 800/900mm
LCW-2255	5550 x 1500 x 800/900mm

### 목재 중앙실험대

#### LCW-2300 Series

LCW-2331	3150 x 1500 x 800/900mm
LCW-2337	3750 x 1500 x 800/900mm
LCW-2343	4350 x 1500 x 800/900mm
LCW-2349	4950 x 1500 x 800/900mm
LCW-2355	5550 x 1500 x 800/900mm



1단 서랍은 Lime Green 색상으로 변경이 가능합니다.

# Basic center table

## 기본형 중앙실험대

콘센트나 시약대가 없는 기본형입니다.

전원 사용이 필요없거나 케이블 덕트 형태의 콘센트 설비가 구성된 실험실에 적합합니다.

### 목재 중앙실험대

#### LCW-1100 Series

LCW-1124 2400 x 1500 x 800mm

LCW-1130 3000 x 1500 x 800mm

LCW-1136 3600 x 1500 x 800mm

LCW-1142 4200 x 1500 x 800mm

LCW-1148 4800 x 1500 x 800mm



### 목재 중앙실험대

#### LCW-1200 Series

LCW-1231 3150 x 1500 x 800mm

LCW-1237 3750 x 1500 x 800mm

LCW-1243 4350 x 1500 x 800mm

LCW-1249 4950 x 1500 x 800mm

LCW-1255 5550 x 1500 x 800mm

### 목재 중앙실험대

#### LCW-1300 Series

LCW-1331 3150 x 1500 x 800mm

LCW-1337 3750 x 1500 x 800mm

LCW-1343 4350 x 1500 x 800mm

LCW-1349 4950 x 1500 x 800mm

LCW-1355 5550 x 1500 x 800mm



1단 서랍은 Lime Green 색상으로  
변경이 가능합니다.

coretech

Structure

Work top

Wood

Model name

Product

Table

Equipment

Product list

Feature

Aluminium type

Steel frame type

Wood type

Side furniture

# Shelf side table

## 시약대형 벽면실험대

목재로 제작된 2단시약대가 장착된 형태입니다.  
실험기기 사용과 각종 시약 및 실험기구 보관에 적합합니다.



### 목재 벽면실험대

#### LSW-3300 Series

LSW-3321 2100 x 750 x 800/1800mm  
LSW-3324 2400 x 750 x 800/1800mm  
LSW-3330 3000 x 750 x 800/1800mm



### 목재 벽면실험대

#### LSW-3100 Series

LSW-3112 1200 x 750 x 800/1800mm  
LSW-3115 1500 x 750 x 800/1800mm  
LSW-3118 1800 x 750 x 800/1800mm



### 목재 벽면실험대

#### LSW-3200 Series

LSW-3212 1200 x 750 x 800/1800mm  
LSW-3215 1500 x 750 x 800/1800mm  
LSW-3218 1800 x 750 x 800/1800mm



### 목재 코너실험대

#### LSW-3400 Series

LSW-3410 1000 x 1000 x 800/1800mm



1단 서랍은 Lime Green 색상으로  
변경이 가능합니다.

# Concent side table

## 콘센트형 벽면실험대

넓은 상판 위에 돌출형 콘센트가 장착된 형태입니다.  
건조기 등 대형 실험기기를 올려놓고 사용하실 때 적합합니다.

### 목재 벽면실험대

#### LSW-2300 Series

LSW-2321 2100 x 750 x 800/900mm  
LSW-2324 2400 x 750 x 800/900mm  
LSW-2330 3000 x 750 x 800/900mm



### 목재 벽면실험대

#### LSW-2100 Series

LSW-2112 1200 x 750 x 800/900mm  
LSW-2115 1500 x 750 x 800/900mm  
LSW-2118 1800 x 750 x 800/900mm



### 목재 벽면실험대

#### LSW-2200 Series

LSW-2212 1200 x 750 x 800/900mm  
LSW-2215 1500 x 750 x 800/900mm  
LSW-2218 1800 x 750 x 800/900mm



### 목재 코너실험대

#### LSW-2400 Series

LSW-2410 1000 x 1000 x 800/900mm



1단 서랍은 Lime Green 색상으로  
변경이 가능합니다.

coretech

Structure

Work top

Wood

Model name

Product

Table

Equipment

Product list

Feature

Aluminium type

Steel frame type

Wood type

Side furniture

# Basic side table

## 기본형 벽면실험대

콘센트나 시약대가 없는 기본형입니다.

전원 사용이 필요없거나 케이블 덕트 형태의 콘센트 설비가 구성된 실험실에 적합합니다.



### 목재 벽면실험대

#### LSW-1300 Series

LSW-1321 2100 x 750 x 800mm

LSW-1324 2400 x 750 x 800mm

LSW-1330 3000 x 750 x 800mm



### 목재 벽면실험대

#### LSW-1100 Series

LSW-1112 1200 x 750 x 800mm

LSW-1115 1500 x 750 x 800mm

LSW-1118 1800 x 750 x 800mm



### 목재 벽면실험대

#### LSW-1200 Series

LSW-1212 1200 x 750 x 800mm

LSW-1215 1500 x 750 x 800mm

LSW-1218 1800 x 750 x 800mm



### 목재 코너실험대

#### LSW-1400 Series

LSW-1410 1000 x 1000 x 800mm



1단 서랍은 Lime Green 색상으로  
변경이 가능합니다.

# Sink table

## 싱크대

실험시 물의 사용과 실험기구의 세척에 편리합니다.  
1T 두께의 SUS 싱크볼을 사용합니다.  
(3구 수전 : 1개 기본, 냉온수 수전 : Option)

### 목재 중일조 싱크대 LWW-1100 Series

LWW-1112 1200 x 750 x 800mm  
LWW-1115 1500 x 750 x 800mm



### 목재 중일조 싱크대 LWW-2100 Series

LWW-2112 1200 x 750 x 800mm  
LWW-2115 1500 x 750 x 800mm



### 목재 배면형 싱크대 LWW-3100 Series

LWW-3115 750 x 1500 x 800mm



두께 1T의 SUS로 제작된 싱크볼을 사용하여 제품의 내구성을 더하였습니다.



내화학성이 강한 PP 재질의 싱크볼로 변경이 가능합니다. (Option)

coretech

Structure

Work top

Wood

Model name

Product

Table

Equipment

Product list

Feature

Aluminium type

Steel frame type

Wood type

Side furniture

# Moving drawer

## 이동서랍, 수납장

부족한 수납공간을 위해 추가 가능한 이동서랍 및 이동수납장입니다.  
사용 목적에 따라 다양한 형태의 제품을 선택하실 수 있습니다.



목재 이동서랍장 (white)  
LDW-1145

LDW-1145 450x500x705mm



목재 이동서랍장 (lime green)  
LDW-1245

LDW-1245 450x500x705mm



목재 이동서랍장 (white)  
LDW-2145

LDW-2145 450x500x705mm



목재 이동서랍장 (lime green)  
LDW-2245

LDW-2245 450x500x705mm



목재 이동수납장 (white)  
LDW-3145

LDW-3145 450x500x705mm



목재 이동수납장 (lime green)  
LDW-3245

LDW-3245 450x500x705mm



목재 이동수납장 (white)  
LDW-4194

LDW-4194 940x500x705mm



목재 이동수납장 (lime green)  
LDW-4294

LDW-4294 940x500x705mm

# Work table

## 작업대

### 일반형 작업대 LJS-1000 Series



- LJS-1012 1200 x 750 x 800mm
- LJS-1015 1500 x 750 x 800mm
- LJS-1018 1800 x 750 x 800mm
- LJS-1021 2100 x 750 x 800mm
- LJS-1024 2400 x 750 x 800mm

### 캐스터형 작업대 LJS-2000 Series



- LJS-2012 1200 x 750 x 800mm
- LJS-2015 1500 x 750 x 800mm
- LJS-2018 1800 x 750 x 800mm
- LJS-2021 2100 x 750 x 800mm
- LJS-2024 2400 x 750 x 800mm



# Chemical cabinet

## 약품기구보관장

시약과 실험기구들을 안전하게 보관하기 위한 약품기구보관장입니다.  
사용 목적에 따라 다양한 형태의 제품을 선택하실 수 있습니다.



약품기구보관장 (Light gray)

LMW-1008

LMW-1008 800 x 450 x 1855mm



약품기구보관장 (Light gray)

LMW-2008

LMW-2008 800 x 450 x 1855mm



약품기구보관장 (Light gray)

LMW-3008

LMW-3008 800 x 450 x 1855mm



약품기구보관장 (Light gray)

LMW-4008

LMW-4008 800 x 450 x 955mm



약품기구보관장 (Light gray)

LMW-5008

LMW-5008 800 x 450 x 955mm

coretech

Structure

Work top

Wood

Model name

Product

Table

Equipment

Product list

Feature

Aluminium type

Steel frame type

Wood type

Side furniture

# Drying rack

## 초자건조대

각종 초자기구들을 세척 후 건조시킬 수 있는 초자건조대입니다.  
사용목적에 따라 다양한 형태의 제품을 선택하실 수 있습니다.



벽걸이형 초자건조대

L-3011

L-3011 545x700mm



양면형 초자건조대

L-3012

L-3012 750x300x850mm



커튼형 초자건조대

L-3041

L-3041 700x450x1600mm

L-3042 900x450x1600mm



일반형 초자건조대

L-3051

L-3051 700x450x1600mm

L-3052 900x450x1600mm

# Faucet

## 수전



원터치 수전

L-104



원터치 수전

L-105



아이샤워

L-109



아이샤워

L-110



1구 수전

L-106



2구 수전

L-107



3구 수전

L-108



SUS 원터치 수전

L-111

# Chair

## 실험실 의자

연구원의 신체보호 및 안정된 실험을 위해 필요한 의자입니다.  
인체공학적으로 설계된 의자들로 구성하였습니다.



L-CAA



L-CAD



L-CAE



L-CAB



L-CAC



L-고인돌



L-코바



L-크루즈



L-맥스 (연두색)



L-맥스 (하늘색)



L-넥스트원 (빨간색)



L-넥스트원 (주황색)





# Equipment

실험대는 실험대 업체에서  
실험기기는 실험기기 업체에서  
실험소모품은 기초 실험기구 업체에서 구매하셨나요?  
이제는 코아테크에서 컨설팅 및 일괄구매를 하실 수 있습니다.

Fume Hood

Clean Bench

PP Fume Hood

Arm Hood

Captair Smart Ductless Hood

Captair Smart Filtering Storage Cabinet

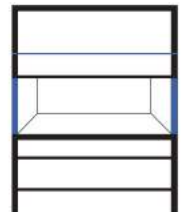
Enclosed Type Storage Cabinet

Self Exhaust Type Storage Cabinet

Sure-Grip EX Safety Cabinets For Flammables

Middle Weight Rack

HQ Series



# Fume hood

## 흡후드 특징

흡후드는 각종 실험 중 발생할 수 있는 유해 가스 및 분진을 신속하고 안전하게 제거하여 실험자의 안전을 확보합니다. 코아테크는 사용자의 안전과 편리함, 디자인을 최우선으로 생각하며 흡후드를 설계·제작합니다.



### 전면 LED바

전면에 장착된 LED바를 통해 원거리에서도 흡후드의 작동 여부를 확인할 수 있습니다.



### Water Coke

장비 공급수 및 세척에 사용할 수 있는 물의 공급량을 조절하여 제공합니다.

### Gas Coke

Air & Gas 를 조절하여 제공합니다.



### LCD 디스플레이

2"LCD 디스플레이를 통해 실시간 면풍속을 확인할 수 있으며, 알람 기능을 지원합니다. (면풍속 0.4m/s 미만 시 알람 ON)



### 콘센트

220V 방우 커버 콘센트

## 풍속자동제어시스템 (Option)

자동으로 풍속을 제어하여 적정 면풍속을 유지하며, 오염된 공기의 실험실 내부 유입을 차단하고, 불필요한 에너지 소비와 챔버 내부의 음압 발생을 방지합니다.



### Specification

Model	풍속자동제어시스템
Size (WxDxH mm)	134 x 90 x 50
입력 전원	220V~, 50 / 60Hz 1.5A
출력 전압	12Vdc, 5A
풍속 범위	0~20 m/s

### 01. Display

- FULL COLOR 4.3" TFT LCD TOUCH SCREEN**  
 사용자의 조작 편의성을 극대화 하고, 시인성을 향상시켰습니다.
- 실시간 풍속 체크 가능**  
 흡후드의 배기 상태를 실험자가 빠르게 인지할 수 있어 잠재적인 유화학 물질로부터 실험자에게 안전한 환경을 제공합니다.

### 02. Automatic Control System

- 도어 개폐 여부에 따른 블로워의 속도 또는 댐퍼의 개폐 각도 자동 조절**  
 흡후드의 면풍속을 최적화하기 위하여 풍속을 자동으로 조절하는 시스템(모터와 자동 제어 댐퍼 장착은 옵션 사항)
- 서미스트 발열 방식 센서**  
 풍속 측정 범위 0.00 ~ 20m/s로 백분의 일 표기되며 보다 정확한 풍속 측정이 가능합니다.

### 03. Utility & Option

- 예약 및 알람 기능**  
 흡후드 전원의 On/Off 타이머 기능과 면풍속 0.4m/s 이하 시 알람 기능
- 풍속제어컨트롤러 키트 (단품)**  
 모든 흡후드 및 풍속 체크가 필요한 기기에 장착 가능
- 추가 가능한 옵션**  
 블로어(모터) / 인버터, 자동제어댐퍼, 가스센서(TVOC, HCHO, CO<sub>2</sub> 등 사용자 편의에 따라 2개까지 연결 가능), 미세먼지 센서

# Fume hood

## 일반형 흡후드

철재와 페놀라미네이트 판넬로 견고하고, 내화학성이 뛰어난 기본형 흡후드입니다.

풍속 모니터링 장치가 기본으로 장착되어 있어 실시간 풍속 확인이 가능합니다.



01. 전면에 장착된 LED바를 통해 원거리에서도 흡후드의 작동 여부를 확인할 수 있습니다.
02. 2" LCD 디스플레이를 통해 실시간 풍속을 확인할 수 있습니다.
03. 전면 도어는 실험자의 안전을 위해 5mm 강화 유리를 사용하였고, 상하 슬라이드 방식의 Soft Guide Rail을 장착하여 도어의 흔들림 및 유격이 없습니다.
04. 내부는 약품으로 인한 오염과 부식을 방지하기 위하여 내약품성, 내부식성이 강한 Phenolic Laminate 재질을 사용하였습니다.

**option 1.** 풍속자동제어시스템(Automatic Control System)을 장착하여 0.4m/s의 면풍속을 유지할 수 있습니다.

**option 2.** Flexa Frame 장착이 가능합니다.

**option 3.** 배기 필터 박스 장착이 가능합니다.



### 2" LCD 디스플레이

- 실시간 풍속을 확인
- 면풍속 0.4m/s 이하일 경우 알람 기능

## Specification

Model	HQ-FH1112	HQ-FH1115	HQ-FH1118	HQ-FH1121	HQ-FH1124
외부크기 (mm)	1200 x 800 x 2350	1500 x 800 x 2350	1800 x 800 x 2350	2100 x 800 x 2350	2400 x 800 x 2350
외부 재질	Steel With Powder Coating				
내부 재질	Phenolic Laminate Comfact Panel 4mm				
안전문	5mm Tempered Glass (Slide Rail)				
상판	Phenolic Laminate 20mm				
덕트 크기	Ø 250			Ø 250 x 2ea	
조명	30w LED Lamp				
기본장치	Air / Gas / Water Cock, Cup Sink, S-trap, Concent				
디스플레이	2" 디스플레이 / 면풍속 0.4m/s 미만시 알람 On/Off 기능				
전원	220V, 50/60Hz				
선택사항	Blower, Damper, Flexa Frame, 풍속자동제어시스템				



# Fume hood

## 풍속자동제어형

도어 개폐 정도에 따라 Blower의 속도 및 Damper의 개폐 각도 조절을 통해 자동으로 풍속을 제어하여 0.4m/s의 면풍속을 유지합니다. Fume을 신속히 외부로 배출하여 사용자의 안전을 도모하고, 과잉 배기를 막아 실내에 발생하는 음압 현상 방지에 도움을 줍니다. (산업 안전 보건 기준에 관한 규칙 제 429조, 국소배기장치의 성능에 표시 된 제어 풍속 준수)



01. 전면에 장착된 LED바를 통해 원거리에서도 흡후드의 작동 여부를 확인할 수 있습니다.
02. 4" LCD 디스플레이를 통해 실시간 풍속을 확인할 수 있습니다.
03. 전면 도어는 실험자의 안전을 위해 5mm 강화 유리를 사용하였고, 상하 슬라이드 방식의 Soft Guide Rail을 장착하여 도어의 흔들림 및 유격이 없습니다.
04. 내부는 약품으로 인한 오염과 부식을 방지하기 위하여 내약품성, 내부식성이 강한 Phenolic Laminate 재질을 사용하였습니다.

option 1. Flexa Frame 장착이 가능합니다.

option 2. 배기 필터 박스 장착이 가능합니다.



### 4" LCD 디스플레이

- Full Color Touch Screen
- 실시간 풍속 확인
- 흡후드 자동 제어를 통한 0.4m/s의 면풍속 유지
- 예약 및 알람

### Specification

Model	HQ-FH1912	HQ-FH1915	HQ-FH1918	HQ-FH1921	HQ-FH1924
외부크기 (mm)	1200 x 800 x 2350	1500 x 800 x 2350	1800 x 800 x 2350	2100 x 800 x 2350	2400 x 800 x 2350
외부 재질	Steel With Powder Coating				
내부 재질	Phenolic Laminate Comfact Panel 4mm				
안전문	5mm Tempered Glass (Slide Rail)				
상판	Phenolic Laminate 20mm (Black)				
덕트 크기	Ø 250			Ø 250 x 2ea	
조명	30W LED Lamp				
기본장치	Air / Gas / Water Cock, Cup Sink, S-trap, Concent				
디스플레이	4" 터치스크린 / 면풍속 제어 및 후드 컨트롤 가능 탑재				
전원	220V, 50/60Hz				
선택사항	Blower, Damper, Flexa Frame				

# Fume hood

## 보급형

기본에 충실하여 가격 경쟁력을 갖춘 보급형 흡후드입니다.



01. 전면에 장착된 LED바를 통해 원거리에서도 흡후드의 작동 여부를 확인할 수 있습니다.
02. 전면 도어는 실험자의 안전을 위해 5mm 강화 유리를 사용하였고, 상하 슬라이드 방식의 Soft Guide Rail을 장착하여 도어의 흔들림 및 유격이 없습니다.
03. 내부는 약품으로 인한 오염과 부식을 방지하기 위하여 내약품성, 내부식성이 강한 Phenolic Laminate 재질을 사용하였습니다.

option 1. Flexa Frame 장착이 가능합니다.

option 2. 배기 필터 박스 장착이 가능합니다.

### Specification

Model	HQ-FH1212	HQ-FH1215	HQ-FH1218	HQ-FH1221	HQ-FH1224
외부크기 (mm)	1200 x 800 x 2350	1500 x 800 x 2350	1800 x 800 x 2350	2100 x 800 x 2350	2400 x 800 x 2350
외부 재질	Steel With Powder Coating				
내부 재질	Phenolic Laminate Comfact Panel 4mm				
안전문	5mm Tempered Glass (Slide Rail)				
상판	Phenolic Laminate 20mm				
덕트 크기	Ø 250			Ø 250 x 2ea	
램프	30W LED Lamp				
기본장치	Air / Gas / Water Cock, Cup Sink, S-trap, Concent				
전원	220V, 50/60Hz				
선택사항	Blower, Damper, Flexa Frame				

# Fume hood

## 스테인리스

흡후드의 내외부를 모두 녹이 쉽게 생기지 않고, 내구성 및 내열성이 뛰어난 Stainless Steel을 사용하였습니다.



01. 전면에 장착된 LED바를 통해 원거리에서도 흡후드의 작동 여부를 확인할 수 있습니다.
02. 2" LCD 디스플레이를 통해 실시간 풍속을 확인할 수 있습니다.
03. 전면 도어는 실험자의 안전을 위해 5mm 강화 유리를 사용하였고, 상하 슬라이드 방식의 Soft Guide Rail을 장착하여 도어의 흔들림 및 유격이 없습니다.

**option 1.** 풍속자동제어시스템(Automatic Control System)을 장착하여 0.4m/s의 면풍속을 유지할 수 있습니다.

**option 2.** Flexa Frame 장착이 가능합니다.

**option 3.** 배기 필터 박스 장착이 가능합니다.



### 2" LCD 디스플레이

- 실시간 풍속 확인
- 면풍속 0.4m/s 이하일 경우 알람 기능

## Specification

Model	HQ-FH1312	HQ-FH1315	HQ-FH1318	HQ-FH1321	HQ-FH1324
외부크기 (mm)	1200 x 800 x 2350	1500 x 800 x 2350	1800 x 800 x 2350	2100 x 800 x 2350	2400 x 800 x 2350
외부 재질	SUS 304 no.4				
내부 재질	SUS 304 no.4				
안전문	5mm Tempered Glass (Slide Rail)				
상판	SUS 304 2B 1T				
덕트 크기	Ø 250			Ø 250 x 2ea	
조명	30W LED Lamp				
기본장치	Air / Gas / Water Cock, Cup Sink, S-trap, Concent				
디스플레이	2" 디스플레이 / 면풍속 0.4m/s 미만시 알람 On/Off 기능				
전원	220V, 50/60Hz				
선택사항	Blower, Damper, Flexa Frame, 풍속자동제어시스템				

# Fume hood

## 벽면 테이블탑

벽면 실험대 위에 시공 가능한 흡후드입니다. 여러 대의 분석 장비에서 나오는 배기 가스를 한 번에 배출하는 데 적합합니다.

**option 1.** 풍속자동제어시스템(Automatic Control System)을 장착하여 0.4m/s의 면풍속을 유지할 수 있습니다.

**option 2.** Flexa Frame 장착이 가능합니다.

**option 3.** 하부 실험대는 함께 제공되지 않지만, 별도 구매가 가능합니다.

**option 4.** 요청시 별도의 크기와 재질로 제작이 가능합니다.



**HQ-FH 2100**  
측판 마감형



**HQ-FH 2200**  
측판 유리형

### Specification

Model	HQ-FH2112	HQ-FH2115	HQ-FH2118	HQ-FH2121	HQ-FH2124
측 판	마감형				
기본 장치	Air / Gas Cock, Concent				
Model	HQ-FH2212	HQ-FH2215	HQ-FH2218	HQ-FH2221	HQ-FH2224
측 판	유리형				
기본 장치	Concent				
공통 사항					
외부크기(mm)	1200 x 750 x 1550	1500 x 750 x 1550	1800 x 750 x 1550	2100 x 750 x 1550	2400 x 750 x 1550
외부 재질	Steel With Powder Coating				
내부 재질	Phenolic Laminate Comfact Panel 4mm				
안전문	5mm Tempered Glass (Slide Rail)				
덕트 크기	Ø 250				Ø 250 x 2ea
램프	30W LED Lamp				
디스플레이	2" 디스플레이 / 면풍속 0.4m/s 미만시 알람 On/Off 기능				
전원	220V, 50/60Hz				
선택사항	Blower, Damper, Flexa Frame, 풍속자동제어시스템, 테이블탑 후드용 실험대				

# Fume hood

## 중앙 테이블탑

중앙 실험대 위에 시공 가능한 흡후드입니다. 여러 대의 분석 장비에서 나오는 배기 가스를 한 번에 배출하는 데 적합합니다.

option 1. 풍속자동제어시스템(Automatic Control System)을 장착하여 0.4m/s의 면풍속을 유지할 수 있습니다.

option 2. Flexa Frame 장착이 가능합니다.

option 3. 하부 실험대는 함께 제공되지 않지만, 별도 구매가 가능합니다.

option 4. 요청시 별도의 크기와 재질로 제작이 가능합니다.



HQ-FH 3100  
측판 마감형



HQ-FH 3200  
측판 유리형

### Specification

Model	HQ-FH3112	HQ-FH3115	HQ-FH3118	HQ-FH3121	HQ-FH3124
측 판	마감형				
기본 장치	Air / Gas Cock, Concent				
Model	HQ-FH3212	HQ-FH3215	HQ-FH3218	HQ-FH3221	HQ-FH3224
측 판	유리형				
기본 장치	Concent				
공통 사항					
외부크기(mm)	1200 x 1500 x 1550	1500 x 1500 x 1550	1800 x 1500 x 1550	2100 x 1500 x 1550	2400 x 1500 x 1550
외부 재질	Steel With Powder Coating				
내부 재질	Phenolic Laminate Comfact Panel 4mm				
안전문	5mm Tempered Glass (Slide Rail)				
덕트 크기	Ø 300	Ø 250 x 2ea		Ø 300 x 2ea	
램프	30W LED Lamp				
디스플레이	2' 디스플레이 / 면풍속 0.4m/s 미만시 알람 On/Off 기능				
전원	220V, 50/60Hz				
선택사항	Blower, Damper, Flexa Frame, 풍속자동제어시스템, 테이블탑 후드용 실험대				

# Fume hood

## 워크인

실험자가 후드 내부로 들어갈 수 있는 만큼의 넓은 실험 공간이 제공되어 대형 기기를 넣고 실험하거나 실험 공간에 샘플을 직접 들고 들어가서 실험할 때 적합합니다.

도어의 형태에 따라 하부 도어들을 제거할 수 있기 때문에 장비의 출입이 용이합니다.

**option 1.** 풍속자동제어시스템(Automatic Control System)을 장착하여 0.4m/s의 면풍속을 유지할 수 있습니다.

**option 2.** 요청시 별도의 크기와 재질로 제작이 가능합니다.



**HQ-FH 4100**  
상하 슬라이드형



**HQ-FH 4200**  
좌우 미닫이형

## Specification

Model	HQ-FH4115	HQ-FH4118	HQ-FH4121	HQ-FH4124	HQ-FH4130
외부크기(mm)	1500 x 1000 x 2350	1800 x 1000 x 2350	2100 x 1000 x 2350	2400 x 1000 x 2350	3000 x 1000 x 2350
덕트 크기	Ø 250	Ø 300		Ø 250 x 2ea	Ø 300 x 2ea
안전문	상하 슬라이딩 도어 / 5mm Tempered Glass (Slide Rail)				
기본 장치	Air / Gas Cock, Concent				
Model	HQ-FH4218	HQ-FH4221	HQ-FH4224	HQ-FH4230	HQ-FH4236
외부크기(mm)	1800 x 1000 x 2350	2100 x 1000 x 2350	2400 x 1000 x 2350	3000 x 1000 x 2350	3600 x 1000 x 2350
덕트 크기	Ø 300		Ø 250 x 2ea	Ø 300 x 2ea	
안전문	좌우 미닫이 도어 / 5mm Tempered Glass (Slide Rail)				
기본 장치	Concent				
공통 사항					
외부 재질	Steel With Powder Coating				
내부 재질	Phenolic Laminate Comfact Panel 4mm				
램프	30W LED Lamp				
디스플레이	2" 디스플레이 / 면풍속 0.4m/s 미만시 알람 On/Off 기능				
전원	220V, 50/60Hz				
선택사항	Blower, Damper, Flexa Frame, 풍속자동제어시스템				

# Fume hood

## 저상형

실험 공간 확장을 통해 일반형 흡후드보다 공간 활용이 용이하며, 높이가 높은 실험 기기를 넣고 사용 시 적합합니다.



01. 전면에 장착된 LED바를 통해 원거리에서도 흡후드의 작동 여부를 확인할 수 있습니다.
02. 2" LCD 디스플레이를 통해 실시간 풍속을 확인할 수 있습니다.
03. 전면 도어는 실험자의 안전을 위해 5mm 강화 유리를 사용하였고, 상하 슬라이드 방식의 Soft Guide Rail을 장착하여 도어의 흔들림 및 유격이 없습니다.
04. 내부는 약품으로 인한 오염과 부식을 방지하기 위하여 내약품성, 내부식성이 강한 Phenolic Laminate 재질을 사용하였습니다.

**option 1.** 풍속자동제어시스템(Automatic Control System)을 장착하여 0.4m/s의 면풍속을 유지할 수 있습니다.

**option 2.** Flexa Frame 장착이 가능합니다.

**option 3.** 배기 필터 박스 장착이 가능합니다.

**option 4.** 요청 시 별도의 크기로 제작이 가능합니다.



### 2" LCD 디스플레이

- 실시간 풍속을 확인
- 면풍속 0.4m/s 이하일 경우 알람 기능

## Specification

Model	HQ-FH1112	HQ-FH1115	HQ-FH1118	HQ-FH1121	HQ-FH1124
외부크기 (mm)	1200 x 800 x 2350	1500 x 800 x 2350	1800 x 800 x 2350	2100 x 800 x 2350	2400 x 800 x 2350
외부 재질	Steel With Powder Coating				
내부 재질	Phenolic Laminate Comfact Panel 4mm				
안전문	5mm Tempered Glass (Slide Rail)				
상판	Phenolic Laminate 20mm				
덕트 크기	Ø 250			Ø 250 x 2ea	
조명	30W LED Lamp				
기본장치	Air / Gas / Water Cock, Cup Sink, S-trap, Concent				
디스플레이	2" 디스플레이 / 면풍속 0.4m/s 미만시 알람 On/Off 기능				
전원	220V, 50/60Hz				
선택사항	Blower, Damper, Flexa Frame, 풍속자동제어시스템				

# Clean bench

## 무균작업대

여과된 청정 기류가 천정부에서 작업면으로 수직 기류를 형성하여 작업공간을 청정하게 유지시킵니다.



### Features

- 원심송풍기를 사용하여 풍속의 조절이 가능하며, 차압 센서를 통해 필터의 교환 시기를 확인할 수 있습니다.
- 미세먼지 센서 및 온습도 센서를 장착하여 현재 환경을 확인할 수 있습니다.
- 내부 콘센트 장착, 간편한 필터 교체, 사용 시간 표시 등으로 사용자의 편의에 최적화된 제품입니다.
- 전면 도어는 연구원의 안전을 위해 5mm강화 유리를 사용하였고, 상하 슬라이드 방식의 Soft Guide Rail을 장착하였습니다.
- UV등과 LED등을 장착하여 상황에 따라 선택 사용이 가능합니다.

option 1. 전면 SUS 재질로 변경 가능합니다.

option 2. ULPA Filter 장착이 가능합니다.





#### 01. 전면 LED바

전면에 장착된 LED바를 통해 원거리에서도 클린벤치의 작동 여부를 확인할 수 있습니다.



#### 02. Fiter

전면의 커버를 열어 프리필터와 헤파필터를 간편하게 교체할 수 있습니다.



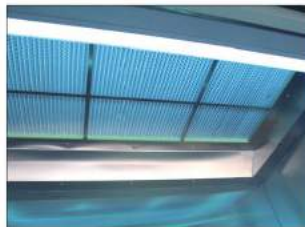
#### 03. 노즐 및 밸브

석션 및 Air 등을 연결



#### 04. 조명 - LED

밝기와 전력 소비량 등 효율이 뛰어남



#### 04. 조명 - UV

자외선 살균 램프



#### 05. 유틸리티

- 차압계 필터의 교환 시기 확인
- LCD Display 클린벤치의 작동 상태 확인
- Power 스위치 메인 전원 스위치
- Lamp 스위치 LED, UV 램프 중 선택
- 컨트롤러 풍속 조절
- 모터 스위치 모터 전원 스위치
- 콘센트 220V 방우 콘센트

#### Specification

Model	HQ-CB 900	HQ-CB 1300	HQ-FH 1600
외부크기 (mm)	900 x 790 x 2000	1300 x 790 x 2000	1600 x 790 x 2000
내부크기 (mm)	740 x 660 x 850	1140 x 660 x 850	1440 x 660 x 850
외부 재질	Steel With Powder Coating		
내부 재질	Stainless Steel Plate (SUS 304)		
안전문	5mm Tempered Glass (Slide Rail)		
도어 높이	560mm (최대 개방 시)		
센서	Fine Dust PM1.0, Temperature & Humidity, Differential Pressure		
Prefilter	Polyester Fiber		
HEPA Filter	0.3 $\mu$ m x 99.999%		
LED 램프	30W		
UV 램프	U.V.G 15W	U.V.G 30W	
전원	220V, 50/60Hz		
선택사항	클린벤치용 석션기, ULPA Filter		

# PP Fume hood

## 내산성 흡후드

강산, 강알카리 등 약품 사용이 많은 환경에 적합한 내산성 흡후드입니다.

내부 및 외부, Sliding Door 의 Wire 등 모든 부품들을 P.P (Polypropylene) 또는 부식에 강한 자재를 사용하였습니다.



PFH-1112



PFH-1115



PFH-1118



### LCD 컨트롤러

컨트롤러를 통해서 흡후드 내부의 모터와 램프의 ON/OFF 가 가능합니다.



### 각종 Valve

내장된 valve에 Water, Air, Gas를 연결하여 FumeHood 내부에서 사용할 수 있으며, 공급량 조절도 가능합니다.



### 220V 방우 콘센트

콘센트는 4개가 장착되며, 커버가 있는 방우 콘센트 사용으로 안전하게 사용이 가능합니다.

## Specification

Model	PFH-1112	PFH-1115	PFH-1118
Size (WxDxH mm)	1200 x 800 x 2350	1500 x 800 x 2350	1800 x 800 x 2350
Material (In)	P.P (Polypropylene)		
Material (Out)	P.P (Polypropylene)		
Material (Surface)	P.P (Polypropylene)		
Duct (Ø)	250		
Utility Device	Air / Gas / Water Cock, Cup Sink, Lamp, Concent (220V)		
Power	220V / 60Hz		

# PP Storage cabinet

## 내산성 약품기구보관장

강산, 강알칼리 등 약품 사용이 많은 환경에 적합한 내산성 약품기구보관장입니다.

내부 및 외부, 도어의 샷시 및 경첩 등 모든 부품들을 P.P (Polypropylene) 또는 부식에 강한 자재를 사용하였습니다.



PMW-1009  
(배기형)



PMW-2009



PMW-3009



PMW-4009



PMW-5009



### Ø100mm 배기구

Duct 연결을 통해 내부 공기의 배출이 가능합니다. (배기형 PMW-1009)



### 시간장치

시간장치를 장착하여 약품을 보다 안전하게 보관할 수 있습니다.



### 내부선반

내부 선반은 높이 조절이 가능하며, 원활한 공기 순환을 위해 선반에 타공을 하였습니다. 선반은 4개가 제공됩니다.



### 플라스틱 경첩

약품으로 인해 부식되기 쉬운 경첩에 플라스틱 재질을 사용하여 부식으로 부터 안전합니다.

## Specification

Model	PMW-1009	PMW-2009	PMW-3009	PMW-4009	PMW-5009
Size (WxDxH mm)	900 x 450 x 1800				
Material (In)	P,P (Polypropylene)				
Material (Out)	P,P (Polypropylene)				
Upper	Safety Glass Door	Safety Glass Door	Safety Glass Door	P,P Door	Safety Glass Door
Lower	Safety Glass Door	Safety Glass Door	P,P Door	Safety Glass Door	P,P Door
Duct (Ø)	100mm	-	-	-	-

# Arm hood

## 암후드

실험실, 연구실, 작업장 등의 천장에 설치하여 오염원을 효과적으로 배출합니다.  
맞춤 제작으로 사용자의 환경에 맞게 제작 변경이 가능합니다.

### Ø80 Arm Hood



#### Specification

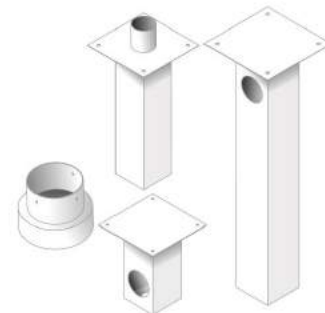
Model	CWAH-80-15	CWAH-80-18	CWAH-80-21	CWAH-80-24
규격 (mm)	Ø80 x 1500	Ø80 x 1800	Ø80 x 2100	Ø80 x 2400
재질	PP (폴리프로필렌)			
브라켓 재질	SS41 (분체도장처리)			

#### 기본 Bracket Type



#### 맞춤 제작 Bracket

현장 상황에 따른 맞춤 브라켓으로 설치를 더 쉽고 빠르게 할 수 있습니다.



# Arm hood

## 압후드

실험실, 연구실, 작업장 등의 천장에 설치하여 오염원을 효과적으로 배출합니다.  
맞춤 제작으로 사용자의 환경에 맞게 제작 변경이 가능합니다.

### Ø110 Arm Hood



#### Specification

Model	CWAH-110-18	CWAH-110-21	CWAH-110-24
규격 (mm)	Ø110 x 1800	Ø110 x 2100	Ø110 x 2400
재질	PP (폴리프로필렌)		
브라켓 재질	SS41 (분체도장처리)		

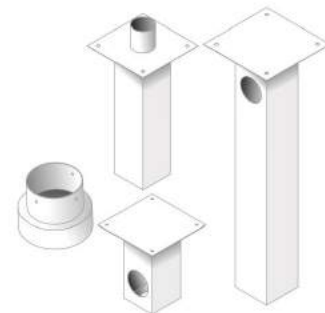


#### 기본 Bracket Type



#### 맞춤 제작 Bracket

현장 상황에 따른 맞춤 브라켓으로 설치를 더 쉽고 빠르게 할 수 있습니다.



# Captair Smart ductless hood

## 덕트리스 흡후드

유해한 산류, 용제류, Gas류, 증발기체류, 약취 등의 취급 장소에 적합합니다. 분석, 연구, 관리, 산업, 공공기관 등 모든 연구실, 실험실, 검사실에서 사용 가능합니다. 특히 공조 시스템을 적용하기 어려운 환경으로 인해 일반 흡후드를 사용할 수 없는 경우에 최적입니다.



### Captair Flex 흡후드의 필터

슈퍼 활성탄소 필터로 화학물질 취급시 방출되는 유독한 분자를 흡착하는 여과방식의 필터입니다. 미국 ASTM 규격에 따라 테스트하여 선별 사용하고 있고, AFNOR NFX 15-211:2009 규격에 의거한 테스트에서 여과 효율을 입증 하였습니다.

### 헤파필터 (고효율 입자필터)

화학 분말 여과시에 사용됩니다. 유럽규격 EN 1822에 의거한 직경 0.1 $\mu$ m 이상의 입자 (MPPS-Most Penetrating Particle Size)를 99.995% 이상 여과가능한 H14 헤파필터를 사용하고 있습니다.



### 냉난방 공기의 소모가 없음

외부 배기가 없는 필터 방식으로 냉난방 공기 손실이 일어나지 않습니다.



### 환경친화적

화학물질이 필터에 포집되어 외부 환경에 유해물질이 노출되지 않습니다.

## Specification

Model	321	391	481	632
External (mm)	800 x 615 x 1106/1292	1005 x 615 x 1106/1292	1280 x 615 x 1106/1292	1600 x 615 x 1106/1292
Internal (mm)	764 x 546 x 866	897 x 522 x 866	1172 x 522 x 866	1497 x 522 x 866
Power consumption	27 ~ 46.1W	27 ~ 46.1W	27 ~ 46.1W	54 ~ 92W
Average air face velocity	0.4 ~ 0.6m/s	0.4 ~ 0.6m/s	0.4 ~ 0.6m/s	0.4 ~ 0.6m/s
Volume of air treated	230m <sup>3</sup> /h	230m <sup>3</sup> /h	230m <sup>3</sup> /h	460m <sup>3</sup> /h
Number of column	1	1	1	2
Door openings	타원형	타원형	타원형	타원형
Filter	Activated Carbon Filter : Gas 또는 증기기체와 Fume 사용자 HEPA Filter : 화학분말 (Powder) 여과시			

# Captair Smart filtering storage cabinet

## 덕트리스 필터링 시약장

불쾌한 악취가 나는 노, 변, 약품 등을 보관하기에 적합합니다.  
유해한 증발 Gas를 발생시키는 약품의 보관에 적합합니다.

834



01. 유해한 증발 Gas를 완전히 제거합니다.  
(분지량 30이상의 기본오염물은 99% 이상)
02. Duct가 필요하지 않기 때문에 공사비가 들지 않습니다.
03. 220V의 전원이 있으면 어디든지 설치할 수 있습니다.
04. 내부의 상태를 보기 쉽도록 투명한 유리문을 장착하였습니다.
05. 소음이 없는 조용한 Fan을 부착했기 때문에 작업자와 가까운 위치에 설치할 수 있습니다.
06. 우수한 내부식성을 갖고 있습니다.
07. 넘쳐 흐를 경우를 대비하여 약품용 Spill tray가 있습니다.
08. 선반은 높이가 조절 가능합니다.
09. 유해물질의 제거성능은 captair가 증명해 줍니다.
10. 아름다운 형태와 기능성을 갖는 프랑스에서 개발된 디자인입니다.

822



**사용자와 가까운 위치에 설치**  
Captair Store 시약장은 쉽게 이동할 수 있기 때문에 워크스테이션 바로 옆에 두고 사용할 수 있습니다.



**공기 청정기능을 겸함**  
Captair Store 시약장은 시약장 내에 있는 시약병에서 누설되는 증기를 여과할 뿐만 아니라 실험실 내의 공기도 정화시켜 줍니다.

### Specification

Model	822	834	1634
보관 용량	1 Liter 50병	1 Liter 120병	1 Liter 240병
External (mm)	652 x 580 x 755	900 x 500 x 2140 ~ 2300	1800 x 500 x 2140 ~ 2300
공기처리량	70 m <sup>3</sup> /h	200 m <sup>3</sup> /h	
전압/주파수	주 전압 : 110 ~ 240V / 50 ~ 60Hz		
엔클로저 재질	내화학성의 투명 아크릴 도어, 내산 Polymer 로 코팅된 전기 아연 도금 강판 몸체		
필터 모듈	폴리프로필렌		

# Fume Extracion cabinet

## 배기형 시약장

유해가스를 실외로 배출하는 시약장으로 실험실이나 연구소 등에서 유해화학물질, 시약류, 약제류 등 냄새나 악취가 나는 물질들을 보관할 수 있습니다.

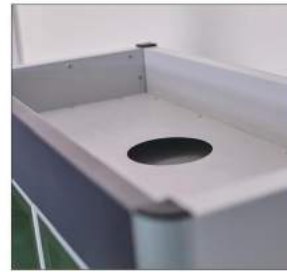


01. 견고한 여닫이문 형태의 배기형 시약장입니다.
02. 상단에 배기구가 있어서 덕트연결을 통해 내부 공기의 배출이 가능합니다.
03. 내부 선반의 높낮이 조절이 용이합니다.
04. 이동이 가능한 캐스터가 장착되어 있습니다.



### 선반 높이 조절

선반의 간편한 높낮이 조절이 가능하고, 탈부착할 수 있습니다.



### 배기시스템

시약장 내부의 공기는 하부의 흡기구를 통해 자체 순환하며 오염된 공기는 배기구를 통해 배출됩니다.

## Specification

Model	AMW-1006	AMW-1009	AMW-1012
외부크기 (mm)	600 x 450 x 1900	900 x 450 x 1900	1200 x 450 x 1900
재질	Steel With Powder Coating, Aluminium (기동)		
선반	4단 (높이 조절 가능)		
도어	5mm Tempered Glass, Aluminium (도어틀), 시건장치 포함		
덕트크기	Ø 150		



# Gas cylinder cabinet

## 가스 용기 보관함

가스 용기를 안전하게 보관할 수 있는 보관함입니다.



01. 유철재로 견고하게 구성되어 외부 충격 방지 및 고압 용기가 넘어지는 것을 방지합니다.
02. 캐비닛 내부 관찰을 위하여 전면 투시창을 적용하였습니다.
03. 홀더를 이용하여 가스 실린더를 안전하게 고정할 수 있습니다.
04. 배관 연결을 위한 Hole이 있습니다.
05. 접이식 Ramp가 장착되어 가스 실린더의 출입이 용이합니다.
06. 잠금장치를 통해 외부인의 접근을 차단합니다.



**pp 투시창**  
강화유리로 변경 가능합니다.



**홀더**  
가스 용기가 흔들리거나 넘어지지 않도록 홀더로 고정합니다.

### Specification

Model	GMW-1005	GMW-1009	GMW-1012
외부크기 (mm)	500 x 500 x 1800	900 x 500 x 1800	1200 x 500 x 1800
홀더	1ea	2ea	3ea
재질	Steel With Powder Coating, Aluminium(기동), SUS 304(하부)		
도어	Steel With Powder Coating, Polycarbonate (투시창), 시건장치 포함		

# Enclosed type storage cabinet

## 밀폐형 시약장 (Filter type)

실험실이나 연구소 등에서 유해물질, 시약류, 약제류 등 냄새나 악취가 나는 것들을 보관할 수 있는 보관장입니다.



01. 실내의 공기가 시약보관함 안으로 들어가거나 외부로 배출되지 않는 완전밀폐형 · 자체순환형 시스템입니다.
02. 실내의 오염된 공기가 시약장 안으로 유입됨에 따른 필터의 과포화 및 필터가 오염원으로 작용될 수 있는 문제점을 해결하였습니다.
03. 실내의 냉 · 난방 에너지 손실이 없습니다.
04. 시약장 내부가 -0.3hPa의 음압을 갖도록 설계되어 시약장 내의 오염공기가 실내로 배출되지 않습니다.
05. 시약장 하단부의 유속이 0.53m/s로 설계되어 공기보다 무거운 유해가스 및 악취의 역류현상이 없습니다.



**Magnetic lock**  
전면부 터치 패널에서 동작시키는 전자 잠금장치 (흡착강도 : 270kg)



**7인치 칼라 터치스크린**  
온도, 습도, VOCs 농도 표시, 비밀번호 설정 및 그래프 표시



**슬라이드 선반**  
선반의 높낮이 조절이 가능하며, 슬라이드 방식으로 시약 보관이 편리

### Specification

Model	SL142	SL143
형태	단문형	양문형
External (mm)	970 x 550 x 1800	1650 x 550 x 1800
Internal (mm)	590 x 450 x 1590	1180 x 450 x 1590
Air circulation Speed	Around 0.53 m/s	
Air Flow	3.7 m <sup>3</sup> /h	7.0 m <sup>3</sup> /h
Noise Level	Below 55dB	
Controller	7인치 칼라 터치스크린 (온도, 습도표시 및 VOCs 농도 표시)	
Shelves	5단 슬라이드	10단 슬라이드
Weight	160 kg	250 kg
Power Consumption	78 W	160 W
Power	220V / 60Hz	

# Self exhaust type storage cabinet

## 자체배기형 시약장

시약장 내부에 장착된 송풍기를 이용하여 유해가스를 실외로 배출하는 시스템으로서 실험실이나 연구소 등에서 유해화학물질, 시약류, 약제류 등 냄새나 악취가 나는 물질들을 보관할 수 있는 시약장입니다.



01. 시약장 상부에 장착된 자체 배기팬을 이용하여 유해가스를 실외로 배출시킵니다.
02. 시약장 하단에 있는 공기흡입구를 통하여 외부공기가 흡입되며, 시약장에서 발생된 악취 및 유해가스를 시약장 상단의 배출구와 연결된 곳을 통하여 배출시킵니다.
03. 배출할 수 있는 최대거리는 10M 이며, 거리가 멀 경우에는 배기가 원활하지 않을 수 있습니다.
04. 다양한 재질의 덕트로 시약장과 연결하여 사용합니다.
05. 공기 배출구에 유해가스 제거용 필터를 장착할 수 있습니다. (Option)



**Sirocco Fan**  
유체역학적 설계에 의한 고효율 저소음의 시로코팬



**고휘도 LED**  
전원상태, 팬속도 상태를 표시해 주며, 도어 개폐에 따른 팬 속도를 자동으로 조절



**슬라이드 선반**  
선반의 높낮이 조절이 가능하며, 슬라이드 방식으로 시약 보관이 편리

### Specification

Model	SD142F	SD143F
형태	단문형	양문형
External (mm)	700 x 550 x 1800	1400 x 550 x 1800
Internal (mm)	600 x 450 x 1590	1200 x 450 x 1590
Volume	430 L	860 L
Air circulation Speed	Around 0.53 m/sec	
Air Flow	6.6 m <sup>3</sup> /h	13.2 m <sup>3</sup> /h
Noise Level	Below 55dB	
Controller	터치스위치 및 고휘도 LED (전원상태, 팬속도상태 표시)	
Shelves	5단 슬라이드	10단 슬라이드
Weight	130 kg	220 kg
Power Consumption	75 W	145 W
Lock System	전자잠금장치	
Power	220V / 60Hz	

# Sure-Grip EX Safety Cabinets For Flammables

## 다목적 안전 캐비닛

유해 화학물을 안전하게 보관하여 화재의 위험을 최소화해 인명과 시설 및 재산을 보호해주는 안전 캐비닛입니다.



01. 화재 발생시 162℃ 이하 온도 유지 (10분 이상) 미국 화재 테스트 완료
02. 1mm 이상의 철판, 38mm 이상의 공기 완충 구조로 제작
03. 인화성 물질의 실내 보관 장소로 적합
04. 다양한 사이즈와 규격 공급
05. 자동담힘 도어 장착으로 안전성 강화
06. 위험물 보관 권장기준에 따라 선택
07. 유기용제, 가연성, 인화성 물질의 보관용 방화 캐비닛
08. 양쪽 측면에 기화된 물질을 Vent 할 수 있는 홀이 있어 덕트와 연결 가능함  
(좌측하단, 우측상단)
09. Flame Arrester가 내장되어 있어 발화를 막아 폭발의 위험을 줄여줌
10. 모서리 부분을 Round 처리하여 사용자의 안전을 증대 하였음
11. 선반은 높낮이 조절이 가능
12. 사용처 및 용도 : 연구실, 생산공장, 작업장, 병원 등 유해물질 취급장소

## 기타 안전제품

### 스크러버



### 비상샤워기



# Middle Weight Rack

## 중량랙



01. 중량랙은 무볼트 조립식 철재제품으로 내구성이 강하고 조립과 해체가 쉽습니다.
02. 중량랙은 기동 받침을 제외한 모든 부품이 철재로 되어 있습니다.
03. 중량랙은 재사용이 가능한 반 영구적인 제품입니다.
04. 중량랙은 소규모 공간부터 대규모 물류센터까지 공간의 제약없이 설치가 가능합니다.
05. 단의 높이를 50mm 간격으로 조절 가능합니다.
06. 경량랙의 단당 하중이 100kg 이하인 반면 중량랙은 단당 하중 300kg 이하의 제품을 보관할 수 있습니다.
07. 공장 창고 적재대, 작업대, 서류보관장, 상품진열대, 사무실 등에서 쓰입니다.
08. 용도에 따라 행거형, 바퀴 이동형 등으로 변형 가능하고 메쉬망, 쉘스망, 디바이더, 고무바, 자석홀더, 고무판 등을 장착할 수 있습니다.

## 중량랙 사이즈 선택방법

01. 중량랙을 설치할 공간의 사이즈를 측정합니다.
02. 중량랙의 가로, 깊이, 높이 사이즈를 선택합니다.
03. 중량랙의 타입을 선택합니다.
04. 중량랙의 단수(선반개수)를 결정합니다.

### Specification

Wide (mm)	900 / 1200 / 1500 / 1800
Depth (mm)	450 / 600 / 900
Height (mm)	900 / 1200 / 1500 / 1800 / 2100 / 2400

## 중량랙 타입



일반형



메쉬 / 쉘스망형



디바이더형



옆면철판형

## 중량랙 설치사례



# HQ-DTH Series

## 항온항습기

일정 공간 내에 특정 온도·습도를 발생시켜 전자부품 및 정밀기계의 내구성실험, 기후상태 및 환경실험, 금속 및 도금제품의 부식성 실험, 식품 및 의약품의 변성실험, 기타 현대산업 전 분야에 있어서 생산되는 모든 제품의 항온항습에 대한 신뢰성 실험에 필수적으로 사용되는 항온항습기입니다.



01. Auto Tuning 기능이 내장된 P.I.D Controller를 사용하여 정밀한 온도 제어가 가능하며, 전자식 습도센서를 사용하여 안정된 습도 유지가 가능하며 습도 조절범위가 넓습니다.
02. 온·습도 범위  $-20^{\circ}\text{C} \sim 150^{\circ}\text{C}$  / 30% ~ 98% RH, 정밀도  $\pm 0.3^{\circ}\text{C}$  /  $\pm 2\%$ , 분포도  $\pm 0.5^{\circ}\text{C}$  /  $\pm 3\%$ 를 실현하였습니다.
03. 팬 모터는 소음 및 진동이 적도록 설계되었습니다.
04. 저소음, 고효율의 냉동기를 장착하여 온·습도 유지가 용이하여 균일한 온·습도의 공기를 시험기 내부로 빠르게 확산시켜 높은 열효율과 온·습도의 균일성을 높였습니다.
05. 내부는 스테인레스 재질을 사용하여 내구성이 높으며, 시료의 크기에 따라 선반의 높이 조절을 쉽게 하였습니다.



**항온항습기 내부**  
선반은 2개가 기본 제공되며, 내부선반은 사용환경에 따라 높낮이 조절이 가능합니다.



**Touch Screen Controller**  
Touch Screen 방식의 Controller 로 간편하게 온도와 습도를 설정할 수 있습니다. (Option)



**서랍식 하부 물통**  
물보충이 용이한 서랍식 하부 물통을 장착할 수 있습니다. (Option)

### Specification

Model	HQ-DTH 81	HQ-DTH 150	HQ-DTH 288
사용 범위		$-10^{\circ}\text{C} \sim 120^{\circ}\text{C}$	
냉동기	1/3Hp	1/2Hp	1/2Hp
전원	220V / 60Hz / 3.7kW	220V / 60Hz / 4.5kW	220V / 60Hz / 6.5kW
Model	HQ-DTH 81M	HQ-DTH 150M	HQ-DTH 288M
사용 범위		$-20^{\circ}\text{C} \sim 120^{\circ}\text{C}$	
냉동기	1/2Hp	1/2Hp	1Hp
전원	220V / 60Hz / 4kW	220V / 60Hz / 5kW	220V / 60Hz / 7kW
Model	HQ-DTH 81H	HQ-DTH 150H	HQ-DTH 288H
사용 범위		$-40^{\circ}\text{C} \sim 120^{\circ}\text{C}$	
냉동기	1/3Hp x 2ea, 1/3Hp x 1 ea	1/2Hp x 2ea, 1/3Hp x 1ea, 3/4Hp x 2ea	1Hp x 2ea, 1/2Hp x 1 ea
전원	220V / 60Hz / 5kW	220V-3P or 380V-4P / 60Hz / 6kW	220V-3P or 380V-4P / 60Hz / 8kW
공통 사항			
조절기	Digital P.I.D Controller		
습도 범위	30% ~ 98% RH		
내부 크기	450 x 400 x 450mm	500 x 500 x 600mm	600 x 600 x 800mm
외부 크기	950 x 870 x 1,285mm	1,000 x 970 x 1,435mm	1,100 x 1,070 x 1,670mm
용량	81 Liter	150 Liter	288 Liter
선반	2 ea	2 ea	3 ea

# HQ-DT2 Series

## 열충격시험기

전자산업, 자동차 산업 등과 같은 첨단산업에서 부품업체 또는 완성업체에서 생산된 제품은 사용 환경이 지역적, 계절적 변화에 따라 많은 차이가 나타남으로 이런 온도 환경에 대한 충분한 품질 확인을 필요로 합니다. 열충격 시험기는 이런 급격한 온도 환경을 인위적으로 조성하여 각 시료에 대한 신뢰성을 평가하기 위한 열충격 시험장비입니다.



01. Auto Tuning 기능이 내장된 Touch Screen Program Controller를 사용하여 정밀한 온도 제어가 가능하고 누구나 사용하기 쉽도록 대형 LCD화면에 시험조건을 프로그램 방식으로 설정하여 사용이 편리합니다.
02. 온도 범위  $-70^{\circ}\text{C} \sim 200^{\circ}\text{C}$ , 정밀도  $\pm 0.5^{\circ}\text{C}$ , 분포도  $\pm 1^{\circ}\text{C}$  실현 했으며, 작동은  $-40^{\circ}\text{C} \sim 80^{\circ}\text{C}$ 까지 5min이내로 열충격 실험이 가능합니다.
03. 강력한 냉각기와 히터를 채택하여 시험온도에 신속히 도달할 수 있으며, 균일한 온도의 공기를 시험기 내부로 빠르게 확산시켜 높은 열효율과 온도의 균일성을 높였습니다.
04. 급격한 온도변화로 인한 제품의 열적 특성을 시험할 수 있으며, 내부는 스테인레스 재질을 사용하여 내구성이 높습니다.
05. 시료의 크기에 따라 선반의 높이조절을 쉽게 하였습니다.



**2단 샘플룸**  
2단 선반이 장착된 샘플룸으로 다수의 제품을 테스트할 수 있습니다.



**Elevator 방식**  
체인을 이용한 Elevator 방식을 사용하여 사용중 발생할 수 있는 와이어의 늘어남을 해결하였습니다.



**경고등**  
경고등을 장착하여 이상 발생시 작동을 멈추고 불빛과 경고음으로 이상 신호를 보내줍니다.

### Specification

Model	HQ-DT2-350	HQ-DT2-400	HQ-DT2-450
Type	2 Zone Type		
온도 범위	$-70^{\circ}\text{C} \sim 200^{\circ}\text{C}$		
사용 범위	$-60^{\circ}\text{C} \sim 150^{\circ}\text{C}$		
시험 조건	Up ( $-40^{\circ}\text{C} \rightarrow 80^{\circ}\text{C} / 5\text{min}$ ), Down ( $80^{\circ}\text{C} \rightarrow -40^{\circ}\text{C} / 5\text{min}$ )		
측정 정도	$\pm 0.5^{\circ}\text{C}$ at $80^{\circ}\text{C}$ / $\pm 0.5^{\circ}\text{C}$ at $-40^{\circ}\text{C}$		
분포도	$\pm 1^{\circ}\text{C}$ at $80^{\circ}\text{C}$ / $\pm 1^{\circ}\text{C}$ at $-40^{\circ}\text{C}$		
시험 면적	350 x 350 x 350mm	400 x 400 x 400mm	450 x 450 x 450mm
내부 크기	550 x 550 x 550mm / 2ea	600 x 600 x 600mm / 2ea	650 x 650 x 650mm / 2ea
외부 크기	1,150 x 1,930 x 2,000mm	1,200 x 1,980 x 2,050mm	1,250 x 2,030 x 2,100mm
건구 히터	1.5 kW x 6ea	1.8 kW x 6ea	2 kW x 6ea
냉동기	3Hp x 2ea	3Hp x 2ea	5Hp x 2ea
기록계	SR-10001 (YOKOGAWA) (Option)		
조절기	Touch Screen Program Type		
투시창	Heating-High Temperature Safety Glass (Option)		
도어	High Temperature Silicon Packing Door		
전원	220V-3P or 380V-4P / 60Hz / 15kW	220V-3P or 380V-4P / 60Hz / 17kW	220V-3P or 380V-4P / 60Hz / 20kW
필요 환경	Air Pressure 1Hp, $\varnothing 8$		

# HQ-FDO Series

## 열풍건조기

초차기구 및 실험기구의 건조, 멸균, 내열성 측정, 노화 가속시험, 각종 실험시료의 빠른 건조와 균일한 온도 분포를 위한 강제 순환방식의 열풍 건조기입니다.



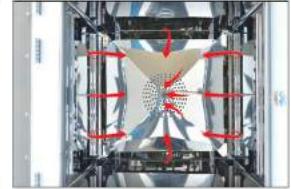
01. Auto tuning 기능이 내장된 P.I.D Controller를 사용하여 정밀한 온도 제어가 가능하고 사용이 편리합니다.
02. 최고온도 250℃, 정밀도  $\pm 0.2^{\circ}\text{C}$ , 분포도  $\pm 1.0^{\circ}\text{C}$ 를 실현하였습니다.
03. 신속한 건조와 균일한 온도 분포를 위하여 히터가 팬의 사면을 둘러싸고 있어 균일한 온도의 공기를 시험기 내부로 빠르게 확산시켜 높은 열효율과 온도의 균일성을 높였습니다.
04. 투시창이 설치되어 있어 문을 열지 않고도 내부상태 확인이 가능합니다.
05. 건조시간을 설정할 수 있으며 설정된 온도에 도달하면 타이머가 작동하여 설정 시간만큼 건조가 이루어지고, 건조가 끝나면 기계작동이 자동으로 중지됩니다.
06. 내부선반은 스테인레스 재질의 타공판을 사용하여 와이어선반에 비해 소형부품 및 마이크로 튜브 건조 시 구멍사이로 흘러내리지 않아 편리합니다.



**열풍건조기 내부**  
선반은 2개가 기본 제공되며, 내부 선반은 사용환경에 따라 높낮이 조절이 가능합니다. (HQ-FDO 260은 선반 3개 제공)



**내부 선반**  
선반은 내구성이 강한 Stainless Steel 타공 선반을 기본 제공합니다.



**순환 FAN**  
후면에 장착된 순환 FAN 이 사면으로 바람을 송풍하여 내부 온도 분포도를 높여 줍니다.

### Specification

Model	HQ-FDO 84	HQ-FDO 156	HQ-FDO 260
작동유형	Forced Convection Type		
사용 온도	주변온도 +5℃ ~ 200℃		
최소 단위	0.1℃		
측정 정도	$\pm 0.2^{\circ}\text{C}$ at 120℃		
승온 시간	100℃ / 20min		
조절기	Digital P.I.D Controller		
타이머	99hr 59min		
내부크기	470 x 400 x 450mm	520 x 500 x 600mm	620 x 600 x 700mm
외부크기	605 x 700 x 765mm	655 x 800 x 915mm	755 x 900 x 1,015mm
용량	84 Liter	156 Liter	260 Liter
선반	2ea	2ea	3ea
히터	1.5 kW	1.8 kW	2.2 kW
내부재질	Stainless Steel		
외부재질	Steel Plate SS41 With Power Heating Coated		
도어	High Temperature Silicon Packing Door		
투시창	High Temperature Safety Glass		
전원	220V / 50, 60Hz / 1.8kW	220V / 50, 60Hz / 2kW	220V / 50, 60Hz / 2.5kW



# HQ-DO Series

## 자연대류식 건조기

초자기구 및 실험기구의 건조, 멸균, 각종 실험시료의 은은한 건조와 입자의 비산을 방지하기 위한 자연 대류방식의 일반 건조기입니다.



01. Auto Tuning 기능이 내장된 P.I.D Controller를 사용하여 정밀한 온도 제어가 가능하고 사용이 편리합니다.
02. 최고온도 250℃, 정밀도  $\pm 1.0^{\circ}\text{C}$ , 분포도  $\pm 2.0^{\circ}\text{C}$ 를 실현하였습니다.
03. 건조시간을 설정할 수 있으며 설정된 온도에 도달하면 타이머가 작동하여 설정 시간 만큼 건조가 이루어지고, 건조가 끝나면 기계작동이 자동으로 중지됩니다.
04. 내부선반은 스테인레스 재질의 타공판을 사용하여 와이어선반에 비해 소형부품 및 마이크로 튜브 건조 시 구멍 사이로 흘러내리지 않아 편리합니다.
05. 사용자의 안전을 고려하여 과열 방지장치 및 과부하 차단장치 등 각종 안전장치가 설치되어 있어 기기의 이상과열 및 오동작을 방지할 수 있습니다.



**자연대류식 건조기**  
선반은 2개가 기본 제공되며,  
내부 선반은 사용환경에 따라  
높낮이 조절이 가능합니다.  
(HQ-DO 260은 선반 3개 제공)



**내부 선반**  
선반은 내구성이 강한  
Stainless Steel 타공 선반을  
기본 제공합니다.



**하단 히터**  
하단에 장착된 히터를 이용한  
자연대류 방식이며, 입자건조의  
경우 비산을 방지할 수 있습니다.

### Specification

Model	HQ-DO 84	HQ-DO 156	HQ-DO 260
작동유형		Natural Convection Type	
사용 온도		주변온도 +5℃ ~ 200℃	
최소 단위		0.1℃	
측정 정도		$\pm 1.0^{\circ}\text{C}$ at 120℃	
승온 시간		100℃ / 15min	
조절기		Digital P.I.D Controller	
타이머		99hr 59min	
내부크기	470 x 400 x 450mm	520 x 500 x 600mm	620 x 600 x 700mm
외부크기	605 x 610 x 800mm	655 x 710 x 950mm	755 x 810 x 1,050mm
용량	84 Liter	156 Liter	260 Liter
선반	2ea	2ea	3ea
히터	1 kW	1.5 kW	2 kW
내부재질		Stainless Steel	
외부재질		Steel Plate SS41 With Power Heating Coated	
도어		High Temperature Silicon Packing Door	
전원	220V / 50, 60Hz / 1.2kW	220V / 50, 60Hz / 1.7kW	220V / 50, 60Hz / 2.2kW

# HQ-VDO Series

## 진공건조기

진공 건조기는 물질의 증발온도가 낮아지는 진공상태의 성질을 이용한 건조기로서 일반 건조 시 상태변화가 심한 제품의 건조, 반도체 및 전자부품의 진공 건조 등 진공상태에서 제품의 건조가 필요할 때 사용되는 진공 건조기입니다.



01. Auto Tuning 기능이 내장된 P.I.D Controller를 사용하여 정밀한 온도 제어가 가능하고 사용이 편리합니다.
02. 최고온도 250℃, 정밀도  $\pm 2.0^{\circ}\text{C}$ , 분포도  $\pm 3.0^{\circ}\text{C}$ 를 실현하였습니다.
03. 최대 1Torr (760mmHg)까지 진공도를 유지할 수 있으며, 장시간 사용에도 일정한 진공도가 유지됩니다.
04. 알미늄 선반을 통한 전도방식의 가열로 고른 온도분포, 높은 열효율과 온도의 균일성을 높였습니다.
05. 도어에는 안전강화유리가 장착되어있어 진공도 유지 및 내부상태 확인이 용이하며, 완벽한 진공도 유지를 위하여 실리콘 패킹을 사용하였으며 장시간 사용에도 내구성이 뛰어납니다.



### 진공건조기 내부

선반은 열전도율이 높은 알루미늄 선반2개가 기본 제공됩니다.



### 안전강화유리 투시창

내부 실험관찰이 가능한 투시창이 있으며, 안전을 고려하여 투시창 전면에 안전망을 장착하였습니다.



### Vacuum & Vent Valve

Vacuum Valve 와 Vent Valve로 내부의 진공상태 및 진공해제 상태를 조절할 수 있습니다.

## Specification

Model	HQ-VDO 27	HQ-VDO 64	HQ-VDO 125
작동유형		Natural Convection Type	
사용 온도		주변온도 +5℃ ~ 200℃	
최소 단위		0.1℃	
측정 정도		$\pm 2.0^{\circ}\text{C}$ at 120℃	
승온 시간		100℃ / 40min	
진공 용량		0 ~ 760mmHg	
조절기		Digital P.I.D Controller	
타이머		99hr 59min	
내부크기	300 x 300 x 300mm	400 x 400 x 400mm	500 x 500 x 500mm
외부크기	590 x 530 x 720mm	700 x 625 x 820mm	800 x 725 x 915mm
용량	27 Liter	64 Liter	125 Liter
선반	2ea	2ea	2ea
히터	1.2 kW	1.4 kW	3.6 kW
도어		High Temperature Silicon Packing Door	
투시창		High Temperature Safety Glass	
전원	220V / 50, 60Hz / 1.3kW	220V / 50, 60Hz / 1.5kW	220V / 50, 60Hz / 3.7kW

\* 진공펌프 (Vacuum Pump)는 포함되어 있지 않습니다.

# HQ-DIO Series

## 적외선 건조기

각종 실험시료의 신속한 건조나 챔버 내부의 분진으로 인한 시료의 오염을 방지하기 위해 사용하는 적외선방식의 건조기입니다. 일반적인 히터방식이 아닌 적외선 파장의 직접 가열방식으로, 일반 간접열에 비해 침투성이 뛰어나 실험시료의 표면과 내부를 동시에 건조하기 때문에 균일한 건조가 이루어 집니다.



01. Auto Tuning 기능이 내장된 P.I.D Controller를 사용하여 정밀한 온도 제어가 가능하고 사용이 편리합니다.
02. 최고온도 200℃, 정밀도  $\pm 1.0^{\circ}\text{C}$ 를 실현하였습니다.
03. 투시창이 설치되어 있어 문을 열지 않고도 내부상태 확인이 용이합니다.
04. 건조시간을 설정할 수 있으며 설정된 온도에 도달하면 타이머가 작동하여 설정 시간 만큼 건조가 이루어지고, 건조가 끝나면 기계작동이 자동으로 중지됩니다.
05. 사용자의 안전을 고려하여 과열 방지장치 및 과부하 차단장치 등 각종 안전장치가 설치되어 있어 기기의 이상과열 및 오동작을 방지할 수 있습니다.



### 적외선건조기 내부

와이어 선반 2개가 기본 제공되며, 내부 선반은 사용 환경에 따라 높낮이 조절이 가능합니다. (HQ-DIO 260은 선반 3개 제공)



### 적외선 램프

4개의 적외선 램프가 시료를 직접 가열합니다.



### Control Panel

온도, 타이머, 오토튜닝 기능을 설정할 수 있습니다.

## Specification

Model	HQ-DIO 84	HQ-DIO 156	HQ-DIO 260
작동유형		Natural Convection Type	
온도 범위		주변온도 +5℃ ~ 200℃	
최소 단위		0.1℃	
측정 정도		$\pm 1.0^{\circ}\text{C}$ at 120℃	
승온 시간		100℃ / 15min	
조절기		Digital P.I.D Controller	
타이머		99hr 59min	
내부크기	470 x 400 x 450mm	520 x 500 x 600mm	620 x 600 x 700mm
외부크기	630 x 650 x 970mm	680 x 750 x 1120mm	780 x 850 x 1220mm
용량	84Liter	156Liter	260Liter
선반	2ea	2ea	3ea
적외선 램프	250W x 4ea	375W x 4ea	375W x 4ea
내부재질		Stainless Steel	
외부재질		Steel Plate SS41 With Power Heating Coated	
도어		High Temperature Silicon Packing Door	
투시창		High Temperature Safety Glass	
전원	220V / 50.60Hz / 1kW	220V / 50.60Hz / 1.5kW	220V / 50.60Hz / 1.5kW

# HQ-DI Series

## 정온배양기

오염원으로부터 독립적인 배양공간을 확보하여 각종 미생물 배양, 세포배양, 부란실험, 발아실험, 항온실험 등에 가장 일반적으로 사용되는 배양기입니다.



01. Auto Tuning 기능이 내장된 P.I.D Controller를 사용하여 정밀한 온도 제어가 가능하고 사용이 편리합니다.
02. 최고온도 70℃, 정밀도  $\pm 0.1^{\circ}\text{C}$ , 분포도  $\pm 0.5^{\circ}\text{C}$ 를 실현하였습니다.
03. 팬 모터는 소음 및 진동이 적도록 설계되었으며, 균일한 온도의 공기를 시험기 아래에서 위로 빠르게 확산시켜 높은 열효율과 온도의 균일성을 높였습니다.
04. 내부 도어에 안전강화유리가 장착되어 온도변화 없이 실험상태를 확인하기 용이하며, 외부 오염으로부터 시료의 보호가 가능합니다.
05. 내부선반은 ABS Coating 와이어선반을 사용하여 실험 시 오염이 적고 세척이 간편합니다.



### 정온배양기 내부

내부도어에 안전강화유리가 장착되어 온도변화 없이 실험상태를 확인할 수 있습니다.



### 내부 선반

부식 방지를 위해 ABS로 코팅한 선반2개가 기본 제공되며, 내부 선반은 사용환경에 따라 높낮이 조절이 가능합니다. (HQ-DI 260은 선반 3개 제공)



### 공기순환 FAN

후면에 장착된 순환 FAN 은 공기가 하단에서 상단으로 이동하도록 유도해 주며, 이러한 기작은 순환되는 공기로 인해 시료가 건조되거나 오염되는 것을 방지해 줍니다.

## Specification

Model	HQ-DI 84	HQ-DI 156	HQ-DI 260
작동유형	Forced Convection Type		
사용 온도	주변온도 +5℃ ~ 60℃		
최소 단위	0.1℃		
측정 정도	$\pm 0.1^{\circ}\text{C}$ at 37℃		
조절기	Digital P.I.D Controller		
타이머	99hr 59min		
내부크기	470 x 400 x 450mm	520 x 500 x 600mm	520 x 500 x 1,000mm
외부크기	640 x 685 x 815mm	690 x 785 x 965mm	690 x 785 x 1,365mm
용량	84 Liter	156 Liter	260 Liter
선반	2ea	2ea	3ea
히터	200 W	400 W	600 W
내부재질	Stainless Steel		
외부재질	Steel Plate SS41 With Power Heating Coated		
도어	IN (High Temperature Safety Glass With Silicon Packing Door) OUT (Magnetic Gum Packing Door)		
전원	220V / 50, 60Hz / 500W	220V / 50, 60Hz / 700W	220V / 50, 60Hz / 900W

# HQ-BDI Series

## 저온배양기

오염원으로부터 독립적인 배양공간을 확보하여 동식물성 세포배양실험, 수질분석실험, 보존성실험, 항온실험 및 온도변화 실험 등 광범위하게 사용되는 저온 배양기입니다.



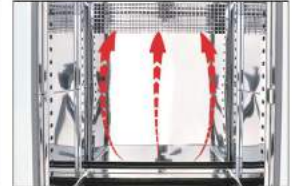
01. Auto Tuning 기능이 내장된 P.I.D Controller를 사용하여 정밀한 온도 제어가 가능하고 사용이 편리합니다.
02. 온도범위  $-5^{\circ}\text{C} \sim 70^{\circ}\text{C}$ , 정밀도  $\pm 0.1^{\circ}\text{C}$ , 분포도  $\pm 0.5^{\circ}\text{C}$ 를 실현하였습니다.
03. 팬 모터는 소음 및 진동이 적도록 설계되었으며, 균일한 온도의 공기를 시험기 아래에서 위로 빠르게 확산시켜 높은 열효율과 온도의 균일성을 높였습니다.
04. 자동제상 기능이 있어 내부에 성애가 생기질 않아 지속적인 실험을 할 수 있습니다.
05. 내부 도어에 안전강화유리가 장착되어 온도변화 없이 실험상태를 확인하기 용이하며, 외부 오염으로부터 시료의 보호가 가능합니다.
06. 내부선반은 ABS Coating 와이어선반을 사용하여 실험 시 오염이 적고 세척이 간편합니다.



**저온배양기 내부**  
내부도어에 안전강화유리가 장착되어 온도변화 없이 실험상태를 확인할 수 있습니다.



**내부 선반**  
부식 방지를 위해 ABS로 코팅한 선반2개가 기본 제공되며, 내부 선반은 사용환경에 따라 높낮이 조절이 가능합니다. (HQ-BDI 260은 선반 3개 제공)



**공기순환 FAN**  
후면에 장착된 순환 FAN은 공기가 하단에서 상단으로 이동하도록 유도해 주며, 이러한 기작은 순환되는 공기로 인해 시료가 건조되거나 오염되는 것을 방지해 줍니다.

### Specification

Model	HQ-BDI 84	HQ-BDI 156	HQ-BDI 260
작동유형		Forced Convection Type	
사용 온도		$0^{\circ}\text{C} \sim 60^{\circ}\text{C}$	
최소 단위		$0.1^{\circ}\text{C}$	
측정 정도		$\pm 0.1^{\circ}\text{C}$ at $20^{\circ}\text{C}$	
조절기		Digital P.I.D Controller	
타이머		99hr 59min	
내부크기	470 x 400 x 450mm	520 x 500 x 600mm	520 x 500 x 1,000mm
외부크기	640 x 680 x 1,255mm	690 x 785 x 1,405mm	690 x 785 x 1,805mm
용량	84 Liter	156 Liter	260 Liter
선반	2ea	2ea	3ea
히터	0.9 kW	1 kW	1.1 kW
냉동기	1/3Hp	1/3Hp	1/3Hp
내부재질		Stainless Steel	
외부재질		Steel Plate SS41 With Power Heating Coated	
도어	IN (High Temperature Safety Glass With Silicon Packing Door) OUT (Magnetic Gum Packing Door)		
전원	220V / 60Hz / 1.6kW	220V / 60Hz / 1.8kW	220V / 60Hz / 1.9kW

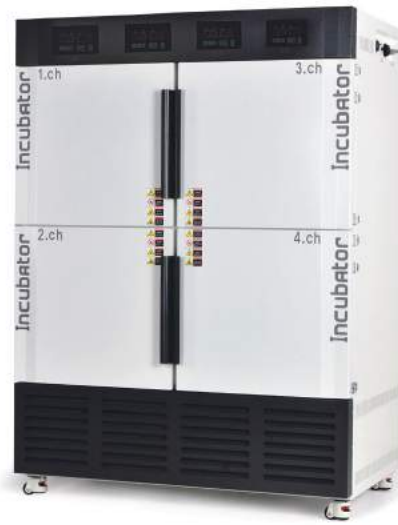
# Multi Room Incubator

## 멀티룸배양기

오염원으로부터 독립적인 배양공간을 확보하여 동식물성 세포배양실험, 수질분석실험, 보존성실험, 항온실험 및 온도변화 실험 등 광범위하게 사용되는 배양기입니다.



2 Rooms



4 Rooms



### 배양기 내부

부식 방지를 위해 ABS로 코팅한 선반은 챔버당 2개가 기본 제공되며, 내부 선반은 사용환경에 따라 높낮이 조절이 가능합니다.



### Control Panel

각 챔버별로 컨트롤러가 별도로 장착되어 있어서 서로 다른 온도에서 배양이 가능합니다.

## Specification

Model	HQ-DI 130-2	HQ-DI 130-4	HQ-BDI 130-2	HQ-BDI 130-4
작동유형	Forced Convection Type			
온도 범위	주변온도 +5℃ ~ 70℃		-5℃ ~ 70℃	
실 사용 온도	37℃ ~ 60℃		0℃ ~ 60℃	
최소 단위	0.1℃		0.1℃	
측정 정도	±0.1℃ at 37℃		±0.1℃ at 20℃	
조절기	Digital P.I.D Controller			
타이머	99hr 59min			
Room 개수	2 Rooms	4 Rooms	2 Rooms	4 Rooms
내부크기	520 x 500 x 500mm (per room)		520 x 500 x 500mm (per room)	
외부크기	680 x 830 x 1,880mm	1,340 x 830 x 1,880mm	680 x 830 x 1,880mm	1,340 x 830 x 1,880mm
용량	130 Liter x 2 Rooms	130 Liter x 4 Rooms	130 Liter x 2 Rooms	130 Liter x 4 Rooms
선반	2ea x 2	2ea x 4	2ea x 2	2ea x 4
히터	400W x 2	400W x 4	1kW x 2	1kW x 4
냉동기	-	-	1/3Hp x 2	1/3Hp x 4
내부재질	Stainless Steel			
외부재질	Steel Plate SS41 With Power Heating Coated			
도어	IN (High Temperature Safety Glass With Silicon Packing Door) OUT (Magnetic Gum Packing Door)			
전원	220V / 50,60Hz / 900W	220V / 50,60Hz / 1.8kW	220V / 50,60Hz / 2.7kW	220V / 50,60Hz / 5.4kW

# HQ-DCC Series

## 조직배양기

열과 빛에 민감한 식물 또는 식물조직배양, 미생물배양, 기타 저온성 실험을 위하여 24시간 광원을 제어할 수 있는 장치이며, 조직배양실에서 사용하는 조직 배양기입니다.



01. Auto Tuning 기능이 내장된 P.I.D Controller를 사용하여 정밀한 온도 제어가 가능하고 사용이 편리합니다.
02. 온도범위  $-5^{\circ}\text{C} \sim 70^{\circ}\text{C}$ , 정밀도  $\pm 0.1^{\circ}\text{C}$ , 분포도  $\pm 0.5^{\circ}\text{C}$ 를 실현하였습니다.
03. Fluorescent Lamp가 장착되어 있어 실험 중 일정한 광량을 유지할 수 있습니다.
04. 자동제상 기능이 있어 내부에 성애가 생기지 않아 지속적인 실험을 할 수 있습니다.
05. 내부 도어에 안전강화유리가 장착되어 온도변화 없이 실험상태를 확인하기 용이하며, 외부 오염으로부터 시료의 보호가 가능합니다.
06. 내부선반은 ABS Coating 와이어선반을 사용하여 실험 시 오염이 적고 세척이 간편합니다.



**조직배양기 내부**  
선반이 기본 제공되며, 내부 선반은 사용환경에 따라 높낮이 조절이 가능합니다.



**공기순환 FAN**  
후면에 장착된 순환 FAN 은 공기가 상단에서 하단으로 이동하도록 유도해 줍니다.



**Fluorescent Lamp**  
형광등이 장착되어 있어서 시험중 일정한 광량을 유지할 수 있습니다.

### Specification

Model	HQ-DCC 156	HQ-DCC 260	HQ-DCC 446
작동유형		Forced Convection Type	
사용 온도		$-5^{\circ}\text{C} \sim 70^{\circ}\text{C}$	
실 사용 온도		$0^{\circ}\text{C} \sim 60^{\circ}\text{C}$	
최소 단위		$0.1^{\circ}\text{C}$	
측정 정도		$\pm 0.1^{\circ}\text{C}$ at $20^{\circ}\text{C}$	
조절기		Digital P.I.D Controller	
타이머		99hr 59min	
내부크기	520 x 500 x 600mm	520 x 500 x 600mm	520 x 500 x 1,000mm
외부크기	680 x 780 x 1,300mm	690 x 785 x 1,405mm	690 x 785 x 1,805mm
용량	156Liter	156Liter	260Liter
선반	2ea	3ea	3ea
히터	600W	800W	1,200W
냉동기	1/3Hp	1/3Hp	1/3Hp
램프	F.L 20W / 4ea	F.L 20W / 4ea	F.L 32W / 5ea
내부재질		Stainless Steel	
외부재질		Steel Plate SS41 With Power Heating Coated	
도어		IN (High Temperature Safety Glass With Silicon Packing Door) OUT (Magnetic Gum Packing Door)	
전원	220V / 60Hz / 1.6kW	220V / 60Hz / 1.8kW	220V / 60Hz / 2.2kW

# HQ-DMF Series

## 전기로

회분량 측정, 신소재 개발, 열처리, 금속 용해, 초전도물질 실험 등 산업용 및 생명공학 분야에서 광범위하게 사용되는 전기로입니다.



01. Auto Tuning 기능이 내장된 P.I.D Controller를 사용하여 정밀한 온도 제어가 가능하고 사용이 편리합니다.
02. 최고온도 1200℃, 정밀도  $\pm 5^{\circ}\text{C}$ , 분포도  $\pm 10^{\circ}\text{C}$ 를 실현하였습니다.
03. 최고 1000℃까지의 고온 실험이 가능하며, 단열재인 세라믹 화이버는 진공성형으로 제작하여 내구성 및 보온성이 좋으며 고온 도달시간이 빠릅니다.
04. 실험자의 보호를 위하여 이중으로 구성된 도어는 외관의 가열을 방지하며, 부드러운 문열림과 닫힘, 밀착성을 위해 도어에 완충장치가 되어있습니다.
05. 전기로 외통 사이에 통기구조가 설치되어있어 외관의 가열을 방지하였습니다.



### 전기로 내부

내부는 열에 강한 내화벽돌로 제작되었으며, 고온에 강한 온도센서를 장착하였습니다.



### 디지털전기로 Door

Door 내측의 상하부에 스프링을 장착하여 Body와 Door의 밀착도를 높여서 열손실을 방지합니다.



### Ventilation Hole

전기로 내부의 환기와 균일한 온도 분포를 위해 전기로 작동시 배기구를 열어 놓는 것이 좋습니다.

## Specification

Model	HQ-DMF 3	HQ-DMF 4.5	HQ-DMF 14
작동유형		Natural Convection Type	
사용 온도		주변온도 +10℃ ~ 1,000℃	
최소 단위		1℃	
측정 정도		$\pm 5^{\circ}\text{C}$ at 800℃	
승온 시간		800℃ / 30min	
조절기		Digital P.I.D Controller	
타이머		99hr 59min	
내부크기	130 x 250 x 90mm	150 x 300 x 100mm	250 x 350 x 160mm
외부크기	400 x 410 x 555mm	465 x 535 x 590mm	565 x 590 x 640mm
용량	3 Liter	4.5 Liter	14 Liter
히터 (Kanthal A-1)	1.8 kW	2.6 kW	4.6 kW
내부재질		Ceramic Fiber (Vacuum Mold)	
외부재질		Steel Plate SS41 With Power Heating Coated	
도어		Front Door With Molded Ceramic Fiber Insulation	
전원	220V / 60Hz / 1.9kW	220V / 60Hz / 2.7kW	220V / 60Hz / 4.7kW



# HQ-DAC Series

## 고압멸균기

배지 멸균, 비이커류 멸균, 실험실 기자재의 멸균, 실험실 폐기물의 멸균 처리 등에 광범위하게 사용되는 멸균기입니다.



01. Auto Tuning 기능이 내장된 P.I.D Controller를 사용하여 정밀한 온도 제어가 가능하고 사용이 편리합니다.
02. 최고온도 126℃, 정밀도  $\pm 0.5^{\circ}\text{C}$ , 분포도  $\pm 2.0^{\circ}\text{C}$ 를 실현하였으며, 최고 123℃까지의 멸균 실험이 가능합니다.
03. 핸들을 장착하여 개폐가 용이하고 내부재질은 스테인레스 재질로 반 영구적이며, 압력 누출 방지를 위하여 실리콘 패킹을 장착하여 밀림을 방지하였습니다.
04. 사용온도 및 시간을 설정 후 시작 버튼만 누르면 내부 잔류공기의 배출, 멸균온도 도달, 멸균 작업이 이루어지며 종료 시 스팀 및 기압제거, 종료 후 경보가 울리며 자동으로 처리됩니다.
05. 압력 배출용 수동 밸브가 설치되어 있어 실험 상태에 따라 수동 조절이 가능합니다.



**고압멸균기 내부**  
바스켓은 2개가 기본 제공됩니다.



**Door**  
압력에 의한 증기 누출을 방지하기 위해 실리콘 패킹이 부착된 견고한 도어를 장착하였습니다.



**수동 스팀밸브손잡이**  
스팀밸브손잡이를 돌려 강제로 Autoclave의 스팀을 빼낼 수 있습니다. (작동 중 스팀밸브를 열면 매우 위험하며, 스팀밸브가 열려 있으면 압력이 올라가지 않습니다.)

### Specification

Model	HQ-DAC 45	HQ-DAC 60	HQ-DAC 80	HQ-DAC 100
작동유형	Full Automatic System			
사용 온도	Amb + 10℃ ~ 123℃			
최소 단위	0.1℃			
측정 정도	$\pm 0.5^{\circ}\text{C}$ at 121℃			
승온 시간	121℃ / 35min	121℃ / 35min	121℃ / 40min	121℃ / 40min
조절기	Digital P.I.D Controller			
타이머	99hr 59min			
내부크기	Ø300 x 650mm	Ø350 x 650mm	Ø400 x 650mm	Ø450 x 650mm
외부크기	675 x 470 x 1,070mm		790 x 585 x 1,175mm	
용량	45 Liter	60 Liter	80 Liter	100 Liter
바스켓	2ea	2ea	2ea	2ea
히터	2 kW	2.8 kW	4 kW	4 kW
사용압력	1.25 kg/cm <sup>2</sup> (123℃) / 1.5 kg/cm <sup>2</sup> (126℃)			
도어	One Touch Type (Single Screw Door)			
내부재질	Stainless Steel			
외부재질	Steel Plate SS41 With Power Heating Coated			
전원	220V / 50, 60Hz / 2.1kW	220V / 50, 60Hz / 2.9kW	220V / 50, 60Hz / 4.1kW	220V / 50, 60Hz / 4.1kW

# Water Bath

## 항온수조

### HQ-DW Series

#### 항온수조



HQ-DW 11



HQ-DW 22

산업용 및 생명공학 분야에서 일반적인 실험의 기초장비로 사용되는 항온수조입니다.

#### Specification

Model	HQ-DW 11	HQ-DW 22
작동유형	Natural Circulation Type	
사용 온도	Amb + 5°C ~ 95°C	
최소단위	0.1°C	
측정 정도	±0.2°C at 50°C	
조절기	Digital P.I.D Controller	
타이머	99hr 59min	
내부크기	300 x 250 x 150mm	500 x 300 x 150mm
외부크기	390 x 355 x 350mm	570 x 400 x 350mm
용량	11 Liter	22 Liter
히터	1 kW	1.5 kW
내부재질	Stainless Steel	
외부재질	Steel Plate SS41 With Power Heating Coated	
전원	220V / 50, 60Hz / 1.1kW	220V / 50, 60Hz / 1.6kW

### HQ-HWB

#### 내열탕 항온수조



고온 항온실험 시 시료의 변형성 및 내구성 실험 등 신뢰성 실험에 필수적으로 사용되는 내열탕 항온수조입니다.

#### Specification

Model	HQ-HWB
작동유형	Natural Circulation Type
사용 온도	Amb + 5°C ~ 100°C
최소단위	0.1°C
측정 정도	±0.2°C at 50°C
조절기	Digital P.I.D Controller
타이머	99hr 59min
내부크기	500 x 300 x 150mm
외부크기	600 x 400 x 550mm
용량	22 Liter
히터	2.4 kW
내부재질	Stainless Steel
외부재질	Stainless Steel and Steel Plate SS41 With Power Heating Coated
전원	220V / 50, 60Hz / 2.4kW

# Circulation Water Bath

## 순환식항온수조

### HQ-DCW Series 순환 항온수조



산업용 및 생명공학 분야에서 정밀한 항온실험에 사용되는 순환 항온수조입니다.

#### Specification

Model	HQ-DCW 20	HQ-DCW 30
작동유형	Forced Circulation Type	
사용 온도	+5℃ ~ 100℃	
실 사용 온도	50℃ ~ 95℃	
최소단위	0.1℃	
조절기	Digital P.I.D Controller	
타이머	99hr 59min	
내부크기	400(200) x 250 x 200mm	600(400) x 250 x 200mm
외부크기	480 x 330 x 450mm	680 x 330 x 450mm
입구 크기	200 x 250mm	400 x 250mm
용량	20Liter	30Liter
히터	1,800W	2,200W
순환펌프	15L/min (외부순환 가능)	
내부재질	Stainless Steel	
외부재질	Steel Plate SS41 With Power Heating Coated	
전원	220V / 50,60Hz / 2kW	220V / 50,60Hz / 2.4kW

### HQ-DRCW Series 저온순환 항온수조



산업용 및 의학, 약학, 미생물학 등 생명공학 분야에서 항온실험 및 온도변화 실험에 광범위하게 사용되는 저온순환 항온수조입니다.

#### Specification

Model	HQ-DRCW 21	HQ-DRCW 31
작동유형	Forced Circulation Type	
사용 온도	-20℃ ~ 100℃	
실 사용 온도	-10℃ ~ 95℃	
최소단위	0.1℃	
조절기	Digital P.I.D Controller	
타이머	99hr 59min	
내부크기	250 x 420(200) x 200mm	250 x 620(400) x 200mm
외부크기	350 x 520 x 820mm	350 x 720 x 820mm
입구 크기	250 x 200mm	250 x 400mm
용량	21Liter	31Liter
히터	1,500W	2,000W
순환펌프	15L/min (외부순환 가능)	
냉동기	1/3 Hp	
내부재질	Stainless Steel	
외부재질	Steel Plate SS41 With Power Heating Coated	
전원	220V / 60Hz / 2kW	220V / 60Hz / 2.5kW

# Product list

Aluminium type / 알루미늄형 실험대

Work top  
 Black  
 Body  
 White



시약대형 중앙실험대 (p.15)

LCA-3124 2400x1500x2000  
LCA-3130 3000x1500x2000  
LCA-3136 3600x1500x2000  
LCA-3142 4200x1500x2000  
LCA-3148 4800x1500x2000



시약대형 중앙실험대

LCA-3231 3150x1500x2000  
LCA-3237 3750x1500x2000  
LCA-3243 4350x1500x2000  
LCA-3249 4950x1500x2000  
LCA-3255 5550x1500x2000



시약대형 중앙실험대

LCA-3331 3150x1500x2000  
LCA-3337 3750x1500x2000  
LCA-3343 4350x1500x2000  
LCA-3349 4950x1500x2000  
LCA-3355 5550x1500x2000



콘센트형 중앙실험대 (p.16)

LCA-2124 2400x1500x800/900  
LCA-2130 3000x1500x800/900  
LCA-2136 3600x1500x800/900  
LCA-2142 4200x1500x800/900  
LCA-2148 4800x1500x800/900



콘센트형 중앙실험대

LCA-2231 3150x1500x800/900  
LCA-2237 3750x1500x800/900  
LCA-2243 4350x1500x800/900  
LCA-2249 4950x1500x800/900  
LCA-2255 5550x1500x800/900



콘센트형 중앙실험대

LCA-2331 3150x1500x800/900  
LCA-2337 3750x1500x800/900  
LCA-2343 4350x1500x800/900  
LCA-2349 4950x1500x800/900  
LCA-2355 5550x1500x800/900



기본형 중앙실험대 (p.17)

LCA-1124 2400x1500x800  
LCA-1130 3000x1500x800  
LCA-1136 3600x1500x800  
LCA-1142 4200x1500x800  
LCA-1148 4800x1500x800



기본형 중앙실험대

LCA-1231 3150x1500x800  
LCA-1237 3750x1500x800  
LCA-1243 4350x1500x800  
LCA-1249 4950x1500x800  
LCA-1255 5550x1500x800



기본형 중앙실험대

LCA-1331 3150x1500x800  
LCA-1337 3750x1500x800  
LCA-1343 4350x1500x800  
LCA-1349 4950x1500x800  
LCA-1355 5550x1500x800



시약대형 벽면실험대 (p.18)

LSA-3321 2100x750x2000  
LSA-3324 2400x750x2000  
LSA-3330 3000x750x2000



시약대형 벽면실험대

LSA-3112 1200x750x2000  
LSA-3115 1500x750x2000  
LSA-3118 1800x750x2000



시약대형 벽면실험대

LSA-3212 1200x750x2000  
LSA-3215 1500x750x2000  
LSA-3218 1800x750x2000



시약대형 코너실험대

LSA-3410 1000x1000x2000



콘센트형 벽면실험대 (p.19)

LSA-2321 2100x750x800/900  
LSA-2324 2400x750x800/900  
LSA-2330 3000x750x800/900



콘센트형 벽면실험대

LSA-2112 1200x750x800/900  
LSA-2115 1500x750x800/900  
LSA-2118 1800x750x800/900



콘센트형 벽면실험대

LSA-2212 1200x750x800/900  
LSA-2215 1500x750x800/900  
LSA-2218 1800x750x800/900



콘센트형 코너실험대

LSA-2410 1000x1000x800/900



기본형 벽면실험대 (p.20)

LSA-1321 2100x750x800  
LSA-1324 2400x750x800  
LSA-1330 3000x750x800



기본형 벽면실험대

LSA-1112 1200x750x800  
LSA-1115 1500x750x800  
LSA-1118 1800x750x800



기본형 벽면실험대

LSA-1212 1200x750x800  
LSA-1215 1500x750x800  
LSA-1218 1800x750x800



기본형 코너실험대

LSA-1410 1000x1000x800



중일조 싱크대 (p.21)

LWA-1112 1200x750x800  
LWA-1115 1500x750x800



중이조 싱크대

LWA-2115 1500x750x800



배면형 싱크대

LWA-3115 750x1500x800

# Product list

Steel frame type / 철제 프레임형 실험대

Work top

■ Black

Body

□ White



시약대형 중앙실험대 (p.23)

LCS-3124 2400x1500x2000  
LCS-3130 3000x1500x2000  
LCS-3136 3600x1500x2000  
LCS-3142 4200x1500x2000  
LCS-3148 4800x1500x2000



시약대형 중앙실험대

LCS-3231 3150x1500x2000  
LCS-3237 3750x1500x2000  
LCS-3243 4350x1500x2000  
LCS-3249 4950x1500x2000  
LCS-3255 5550x1500x2000



시약대형 중앙실험대

LCS-3331 3150x1500x2000  
LCS-3337 3750x1500x2000  
LCS-3343 4350x1500x2000  
LCS-3349 4950x1500x2000  
LCS-3355 5550x1500x2000



콘센트형 중앙실험대 (p.24)

LCS-2124 2400x1500x800/900  
LCS-2130 3000x1500x800/900  
LCS-2136 3600x1500x800/900  
LCS-2142 4200x1500x800/900  
LCS-2148 4800x1500x800/900



콘센트형 중앙실험대

LCS-2231 3150x1500x800/900  
LCS-2237 3750x1500x800/900  
LCS-2243 4350x1500x800/900  
LCS-2249 4950x1500x800/900  
LCS-2255 5550x1500x800/900



콘센트형 중앙실험대

LCS-2331 3150x1500x800/900  
LCS-2337 3750x1500x800/900  
LCS-2343 4350x1500x800/900  
LCS-2349 4950x1500x800/900  
LCS-2355 5550x1500x800/900



기본형 중앙실험대 (p.25)

LCS-1124 2400x1500x800  
LCS-1130 3000x1500x800  
LCS-1136 3600x1500x800  
LCS-1142 4200x1500x800  
LCS-1148 4800x1500x800



기본형 중앙실험대

LCS-1231 3150x1500x800  
LCS-1237 3750x1500x800  
LCS-1243 4350x1500x800  
LCS-1249 4950x1500x800  
LCS-1255 5550x1500x800



기본형 중앙실험대

LCS-1331 3150x1500x800  
LCS-1337 3750x1500x800  
LCS-1343 4350x1500x800  
LCS-1349 4950x1500x800  
LCS-1355 5550x1500x800



시약대형 벽면실험대 (p.26)

LSS-3321 2100x750x2000  
LSS-3324 2400x750x2000  
LSS-3330 3000x750x2000



시약대형 벽면실험대

LSS-3112 1200x750x2000  
LSS-3115 1500x750x2000  
LSS-3118 1800x750x2000



시약대형 벽면실험대

LSS-3212 1200x750x2000  
LSS-3215 1500x750x2000  
LSS-3218 1800x750x2000



시약대형 코너실험대

LSS-3410 1000x1000x2000



콘센트형 벽면실험대 (p.27)

LSS-2321 2100x750x800/900  
LSS-2324 2400x750x800/900  
LSS-2330 3000x750x800/900



콘센트형 벽면실험대

LSS-2112 1200x750x800/900  
LSS-2115 1500x750x800/900  
LSS-2118 1800x750x800/900



콘센트형 벽면실험대

LSS-2212 1200x750x800/900  
LSS-2215 1500x750x800/900  
LSS-2218 1800x750x800/900



콘센트형 코너실험대

LSS-2410 1000x1000x800/900



기본형 벽면실험대 (p.28)

LSS-1321 2100x750x800  
LSS-1324 2400x750x800  
LSS-1330 3000x750x800



기본형 벽면실험대

LSS-1112 1200x750x800  
LSS-1115 1500x750x800  
LSS-1118 1800x750x800



기본형 벽면실험대

LSS-1212 1200x750x800  
LSS-1215 1500x750x800  
LSS-1218 1800x750x800



기본형 코너실험대

LSS-1410 1000x1000x800



중일조 싱크대 (p.29)

LWS-1112 1200x750x800  
LWS-1115 1500x750x800



중일조 싱크대

LWS-2112 1200x750x800  
LWS-2115 1500x750x800



배면형 싱크대

LWS-3115 750x1500x800

# Product list

## Wood type / 목재형 실험대

Work top

Black

Body

Light gray



시약대형 중앙실험대 (p.31)

LCW-3124 2400 x 1500 x 1800  
LCW-3130 3000 x 1500 x 1800  
LCW-3136 3600 x 1500 x 1800  
LCW-3142 4200 x 1500 x 1800  
LCW-3148 4800 x 1500 x 1800



시약대형 중앙실험대

LCW-3231 3150 x 1500 x 1800  
LCW-3237 3750 x 1500 x 1800  
LCW-3243 4350 x 1500 x 1800  
LCW-3249 4950 x 1500 x 1800  
LCW-3255 5550 x 1500 x 1800



시약대형 중앙실험대

LCW-3331 3150 x 1500 x 1800  
LCW-3337 3750 x 1500 x 1800  
LCW-3343 4350 x 1500 x 1800  
LCW-3349 4950 x 1500 x 1800  
LCW-3355 5550 x 1500 x 1800



콘센트형 중앙실험대 (p.32)

LCW-2124 2400x1500x800/900  
LCW-2130 3000x1500x800/900  
LCW-2136 3600x1500x800/900  
LCW-2142 4200x1500x800/900  
LCW-2148 4800x1500x800/900



콘센트형 중앙실험대

LCW-2231 3150x1500x800/900  
LCW-2237 3750x1500x800/900  
LCW-2243 4350x1500x800/900  
LCW-2249 4950x1500x800/900  
LCW-2255 5550x1500x800/900



콘센트형 중앙실험대

LCW-2331 3150x1500x800/900  
LCW-2337 3750x1500x800/900  
LCW-2343 4350x1500x800/900  
LCW-2349 4950x1500x800/900  
LCW-2355 5550x1500x800/900



기본형 중앙실험대 (p.33)

LCW-1124 2400 x 1500 x 800  
LCW-1130 3000 x 1500 x 800  
LCW-1136 3600 x 1500 x 800  
LCW-1142 4200 x 1500 x 800  
LCW-1148 4800 x 1500 x 800



기본형 중앙실험대

LCW-1231 3150 x 1500 x 800  
LCW-1237 3750 x 1500 x 800  
LCW-1243 4350 x 1500 x 800  
LCW-1249 4950 x 1500 x 800  
LCW-1255 5550 x 1500 x 800



기본형 중앙실험대

LCW-1331 3150 x 1500 x 800  
LCW-1337 3750 x 1500 x 800  
LCW-1343 4350 x 1500 x 800  
LCW-1349 4950 x 1500 x 800  
LCW-1355 5550 x 1500 x 800



시약대형 벽면실험대 (p.34)

LSW-3321 2100x750x1800  
LSW-3324 2400x750x1800  
LSW-3330 3000x750x1800



시약대형 벽면실험대

LSW-3112 1200x750x1800  
LSW-3115 1500x750x1800  
LSW-3118 1800x750x1800



시약대형 벽면실험대

LSW-3212 1200x750x1800  
LSW-3215 1500x750x1800  
LSW-3218 1800x750x1800



시약대형 코너실험대

LSW-3410 1000x1000x1800



콘센트형 벽면실험대 (p.35)

LSW-2321 2100x750x800/900  
LSW-2324 2400x750x800/900  
LSW-2330 3000x750x800/900



콘센트형 벽면실험대

LSW-2112 1200x750x800/900  
LSW-2115 1500x750x800/900  
LSW-2118 1800x750x800/900



콘센트형 벽면실험대

LSW-2212 1200x750x800/900  
LSW-2215 1500x750x800/900  
LSW-2218 1800x750x800/900



콘센트형 코너실험대

LSW-2410 1000x1000x800/900



기본형 벽면실험대 (p.36)

LSW-1321 2100x750x800  
LSW-1324 2400x750x800  
LSW-1330 3000x750x800



기본형 벽면실험대

LSW-1112 1200x750x800  
LSW-1115 1500x750x800  
LSW-1118 1800x750x800



기본형 벽면실험대

LSW-1212 1200x750x800  
LSW-1215 1500x750x800  
LSW-1218 1800x750x800



기본형 코너실험대

LSW-1410 1000x1000x800



중일조 싱크대 (p.37)

LWW-1112 1200x750x800  
LWW-1115 1500x750x800



중이조 싱크대

LWW-2112 1200x750x800  
LWW-2115 1500x750x800



배면형 싱크대

LWW-3115 750x1500x800

# Product list

## Moving drawer / 이동서랍, 서랍장



목재 이동서랍 (White) (p.38)  
LDW-1145 450x500x705



목재 이동서랍 (Green)  
LDW-1245 450x500x705



목재 이동서랍 (White)  
LDW-2145 450x500x705



목재 이동서랍 (Green)  
LDW-2245 450x500x705



목재 이동수납장 (단문)  
LDW-3145 450x500x705



목재 이동수납장 (단문)  
LDW-3245 450x500x705



목재 이동수납장 (양문)  
LDW-4194 940x500x705



목재 이동수납장 (양문)  
LDW-4294 940x500x705

## Work table / 작업대



일반형 작업대  
LJS-1012 1200x750x800  
LJS-1015 1500x750x800  
LJS-1018 1800x750x800  
LJS-1021 2100x750x800  
LJS-1024 2400x750x800



캐스터형 작업대  
LJS-2012 1200x750x800  
LJS-2015 1500x750x800  
LJS-2018 1800x750x800  
LJS-2021 2100x750x800  
LJS-2024 2400x750x800

## Chemical cabinet / 약품기구 보관장



약품기구보관장 (p.39)  
LMW-1008 800x450x1855



약품기구보관장  
LMW-2008 800x450x1855



약품기구보관장  
LMW-3008 800x450x1855



약품기구보관장  
LMW-4008 800x450x955



약품기구보관장  
LMW-5008 800x450x955

## Drying rack / 초자건조대



벽걸이형 초자건조대 (p.40)  
L-3011 545x700



양면형 초자건조대  
L-3012 750x300x850



커튼형 초자건조대  
L-3041 700x450x1600  
L-3042 900x450x1600



일반형 초자건조대  
L-3051 700x450x1600  
L-3052 900x450x1600

# Product list

## Faucet / 수전



원터치 수전 (p.40)  
L-104



원터치 수전  
L-105



아이샤워  
L-109



아이샤워  
L-110



1구 수전  
L-106



2구 수전  
L-107



3구 수전  
L-108



SUS 원터치 수전  
L-111

## Chair / 실험실의자



L-CAA (p.41)



L-CAD



L-CAE



L-CAB



L-CAC



L-고인돌



L-코비



L-크루즈



L-맥스 (연두색)



L-맥스 (하늘색)



L-넥스트원 (빨간색)



L-넥스트원 (주황색)



# Product list

## Equipment / 장비



일반형 흡후드 (p.46)

HQ-FH 1112 1200 x 800 x 2350  
 HQ-FH 1115 1500 x 800 x 2350  
 HQ-FH 1118 1800 x 800 x 2350  
 HQ-FH 1121 2100 x 800 x 2350  
 HQ-FH 1124 2400 x 800 x 2350



풍속자동제어형 흡후드 (p.47)

HQ-FH 1912 1200 x 800 x 2350  
 HQ-FH 1915 1500 x 800 x 2350  
 HQ-FH 1918 1800 x 800 x 2350  
 HQ-FH 1921 2100 x 800 x 2350  
 HQ-FH 1924 2400 x 800 x 2350



보급형 흡후드 (p.48)

HQ-FH 1212 1200 x 800 x 2350  
 HQ-FH 1215 1500 x 800 x 2350  
 HQ-FH 1218 1800 x 800 x 2350  
 HQ-FH 1221 2100 x 800 x 2350  
 HQ-FH 1224 2400 x 800 x 2350



스테인리스 흡후드 (p.49)

HQ-FH 1312 1200 x 800 x 2350  
 HQ-FH 1315 1500 x 800 x 2350  
 HQ-FH 1318 1800 x 800 x 2350  
 HQ-FH 1321 2100 x 800 x 2350  
 HQ-FH 1324 2400 x 800 x 2350



테이블탑 흡후드 (벽면형) (p.50)

HQ-FH 2112 1200 x 750 x 1550  
 HQ-FH 2115 1500 x 750 x 1550  
 HQ-FH 2118 1800 x 750 x 1550  
 HQ-FH 2121 2100 x 750 x 1550  
 HQ-FH 2124 2400 x 750 x 1550



테이블탑 흡후드 (벽면형\_유리)

HQ-FH 2212 1200 x 750 x 1550  
 HQ-FH 2215 1500 x 750 x 1550  
 HQ-FH 2218 1800 x 750 x 1550  
 HQ-FH 2221 2100 x 750 x 1550  
 HQ-FH 2224 2400 x 750 x 1550



테이블탑 흡후드 (중앙형) (p.51)

HQ-FH 3112 1200 x 1500 x 1550  
 HQ-FH 3115 1500 x 1500 x 1550  
 HQ-FH 3118 1800 x 1500 x 1550  
 HQ-FH 3121 2100 x 1500 x 1550  
 HQ-FH 3124 2400 x 1500 x 1550



테이블탑 흡후드 (중앙형\_유리)

HQ-FH 3212 1200 x 1500 x 1550  
 HQ-FH 3215 1500 x 1500 x 1550  
 HQ-FH 3218 1800 x 1500 x 1550  
 HQ-FH 3221 2100 x 1500 x 1550  
 HQ-FH 3224 2400 x 1500 x 1550



워크인 흡후드 (상하) (p.52)

HQ-FH 4112 1200 x 1000 x 2350  
 HQ-FH 4115 1500 x 1000 x 2350  
 HQ-FH 4118 1800 x 1000 x 2350  
 HQ-FH 4121 2100 x 1000 x 2350  
 HQ-FH 4124 2400 x 1000 x 2350



워크인 흡후드 (좌우)

HQ-FH 4218 1800 x 1000 x 2350  
 HQ-FH 4221 2100 x 1000 x 2350  
 HQ-FH 4224 2400 x 1000 x 2350  
 HQ-FH 4230 3000 x 1000 x 2350  
 HQ-FH 4236 3600 x 1000 x 2350



자상형 흡후드 (p.53)

HQ-FH 5112 1200 x 800 x 2350  
 HQ-FH 5115 1500 x 800 x 2350  
 HQ-FH 5118 1800 x 800 x 2350  
 HQ-FH 5121 2100 x 800 x 2350  
 HQ-FH 5124 2400 x 800 x 2350



클린벤치 (p.54)

HQ-CB 1109 900 x 790 x 2000  
 HQ-CB 1113 1300 x 790 x 2000  
 HQ-CB 1116 1600 x 790 x 2000



배기형 시약장 (p.62)

AMW-1106 600 x 450 x 1900  
 AMW-1109 900 x 450 x 1900  
 AMW-1112 1200 x 450 x 1900



가스용기보관함 (p.63)

GMW-1106 600 x 500 x 1800  
 GMW-1109 900 x 500 x 1800  
 GMW-1112 1200 x 500 x 1800

# Product list

equipment / 장비



PP FUME HOOD (p.56)  
PFH-2112 1200 x 800 x 2350



PP FUME HOOD  
PFH-2115 1500 x 800 x 2350



PP FUME HOOD  
PFH-2118 1800 x 800 x 2350



PP Storage Cabinet (p.57)  
PMW-1009 900 x 450 x 1800



PP Storage Cabinet  
PMW-2009 900 x 450 x 1800



PP Storage Cabinet  
PMW-3009 900 x 450 x 1800



PP Storage Cabinet  
PMW-4009 900 x 450 x 1800



PP Storage Cabinet  
PMW-5009 900 x 450 x 1800



Arm Hood (Ø80) (p.58)  
CWAH-80-15 Ø80 x 1500  
CWAH-80-18 Ø80 x 1800  
CWAH-80-21 Ø80 x 2100  
CWAH-80-24 Ø80 x 2400



Arm Hood (Ø110) (p.59)  
CWAH-110-18 Ø110 x 1800  
CWAH-110-21 Ø110 x 2100  
CWAH-110-24 Ø110 x 2400



Ductless hood (p.60)  
321 800 x 615 x 1106/1292  
391 1005 x 615 x 1106/1292  
481 1280 x 615 x 1106/1292  
632 1600 x 615 x 1106/1292



필터형 시약장 (p.61)  
822 652 x 580 x 755  
834 900 x 529 x 2140  
1634 1800 x 565 x 2140



밀폐형 시약장 (p.64)  
SN142 970 x 550 x 1800  
SN143 1650 x 550 x 1800



자체배기형 시약장 (p.65)  
SD142F 700 x 550 x 1800  
SD143F 1400 x 550 x 1800



다목적 안전 캐비닛 (p.66)



스크러버 (Wet Scrubber)  
LFH-2208



비상샤워기

# Product list

## Equipment / 장비



항온항습기 (p.68)

HQ-DTH 81 950 x 870 x 1285  
 HQ-DTH 150 1000 x 970 x 1435  
 HQ-DTH 288 1100 x 1070 x 1670



열충격시험기 (p.69)

HQ-DT2-350 1150 x 1930 x 2000  
 HQ-DT2-400 1200 x 1980 x 2050  
 HQ-DT2-450 1250 x 2030 x 2100



열풍건조기 (p.70)

HQ-FDO 84 605 x 700 x 765  
 HQ-FDO 156 655 x 800 x 915  
 HQ-FDO 260 755 x 900 x 1015



자연대류식 건조기 (p.71)

HQ-DO 84 605 x 610 x 800  
 HQ-DO 156 655 x 710 x 950  
 HQ-DO 260 755 x 810 x 1050



진공건조기 (p.72)

HQ-VDO 27 590 x 530 x 720  
 HQ-VDO 64 700 x 625 x 820  
 HQ-VDO 125 800 x 725 x 915



적외선건조기 (p.73)

HQ-DIO 84 630 x 650 x 970  
 HQ-DIO 156 680 x 750 x 1120  
 HQ-DIO 260 780 x 850 x 1220



전기로 (p.78)

HQ-DMF 3 400 x 410 x 555  
 HQ-DMF 4.5 465 x 535 x 590  
 HQ-DMF 14 565 x 590 x 640



고압멸균기 (p.79)

HHQ-DAC 45 675 x 470 x 1070  
 HQ-DAC 60 675 x 470 x 1070  
 HQ-DAC 80 790 x 585 x 1175  
 HQ-DAC 100 790 x 585 x 1175



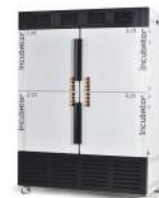
정온배양기 (p.74)

HQ-DI 84 640 x 685 x 815  
 HQ-DI 156 690 x 785 x 965  
 HQ-DI 260 690 x 785 x 1365



저온배양기 (p.75)

HQ-BDI 84 640 x 685 x 1255  
 HQ-BDI 156 690 x 785 x 1405  
 HQ-BDI 260 690 x 785 x 1805



멀티트레이배양기 (p.76)

HQ-DI 130-2 680 x 830 x 1880  
 HQ-DI 130-4 1340 x 830 x 1880  
 HQ-BDI 130-2 680 x 830 x 1880  
 HQ-BDI 130-4 1340 x 830 x 1880



조직배양기 (p.77)

HQ-DCC 156 680 x 780 x 1300  
 HQ-DCC 260 690 x 785 x 1405  
 HQ-DCC 260 690 x 785 x 1805



항온수조 (p.80)

HQ-DW 11 390 x 355 x 350  
 HQ-DW 22 570 x 400 x 350



내열탕 항온수조 (p.80)

HQ-HWB 600 x 400 x 550



순환식항온수조 (p.81)

HQ-DCW 20 480 x 330 x 450  
 HQ-DCW 30 680 x 330 x 450



저온순환 항온수조 (p.81)

HQ-DRCW 21 350 x 520 x 820  
 HQ-DRCW 31 350 x 720 x 820

